

**BEGA**

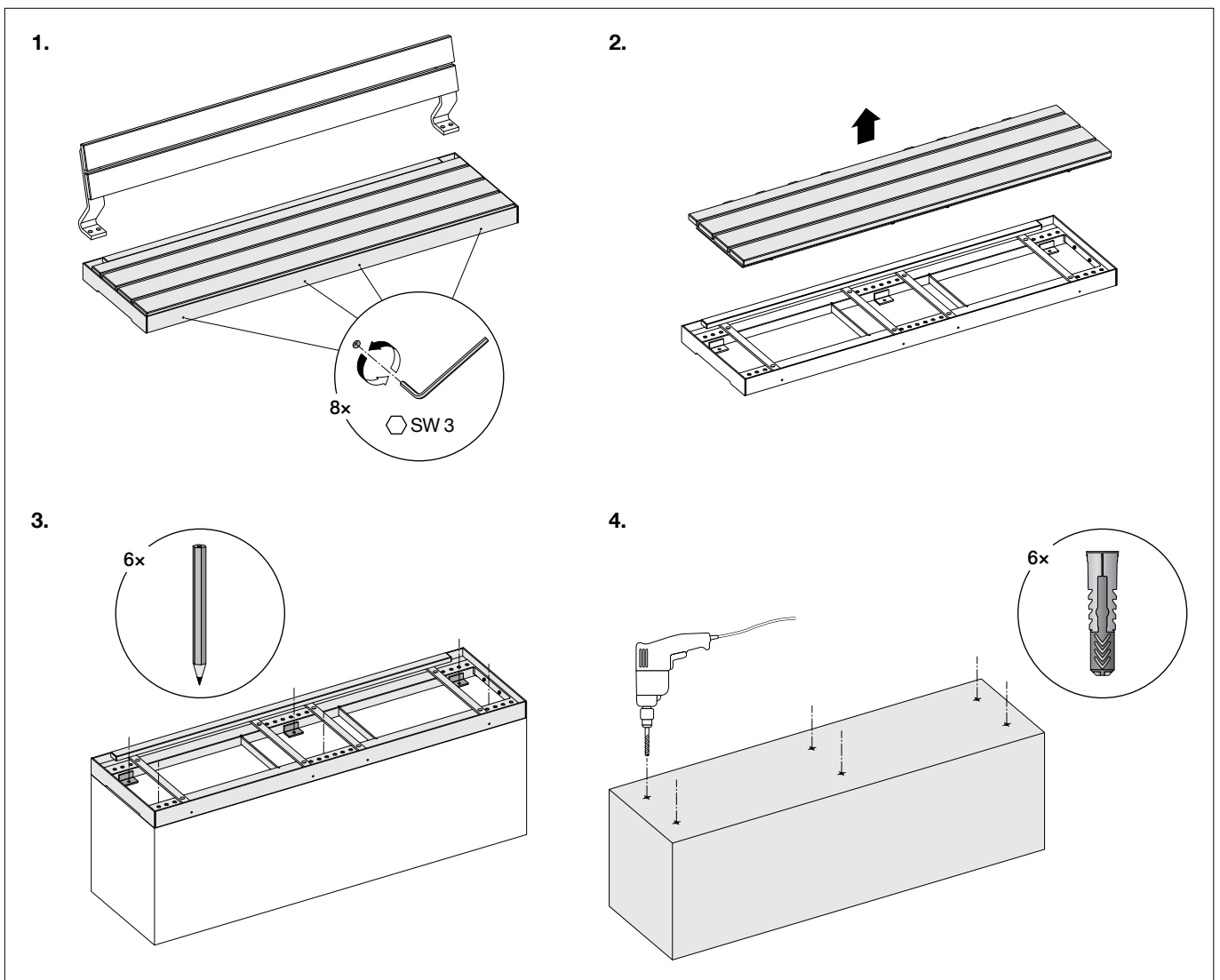
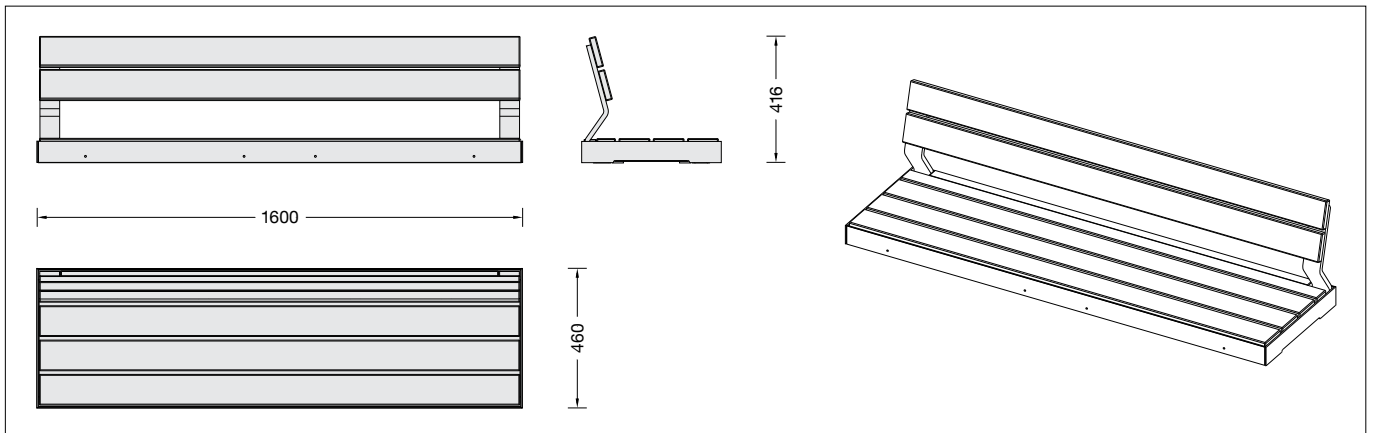
**95 058**

Sitzauflage für den Objektbereich  
Seat cover for non-residential areas  
Assise pour la zone du projet

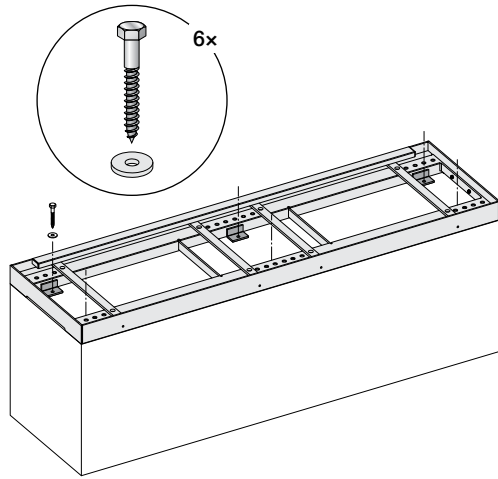
Montageanleitung

Installation instructions

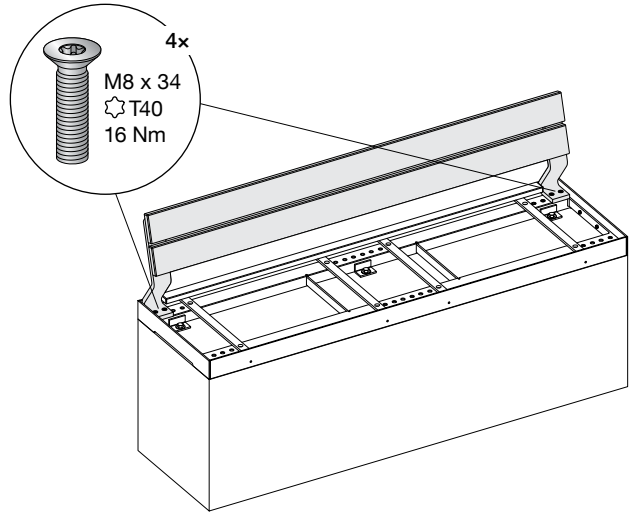
Notice de montage



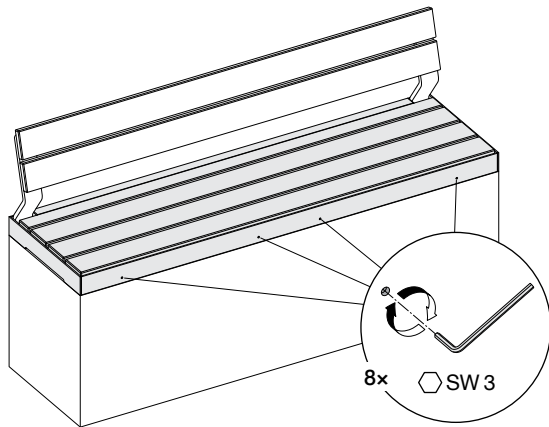
5.



6.



7.



**Bitte beachten Sie:**  
Das Befestigungsmaterial ist bauseits festzulegen und zu stellen: z. B. Stein-  
schrauben aus Edelstahl DIN 529.  
Dabei auf bauaufsichtliche Zulassung  
achten.

**Please note:**  
The fixing material must be determined  
and provided by the customer: e.g. stone  
bolts made of stainless steel DIN 529.  
Note authorization through supervision of  
construction.

**Attention :**  
Les matériaux de fixation doivent être  
définis et fournis sur le chantier: par exem-  
ple vis à scellement en acier inoxydable  
DIN 529.  
Respecter les consignes de la maîtrise  
d'ouvrage.