

**BEGA**

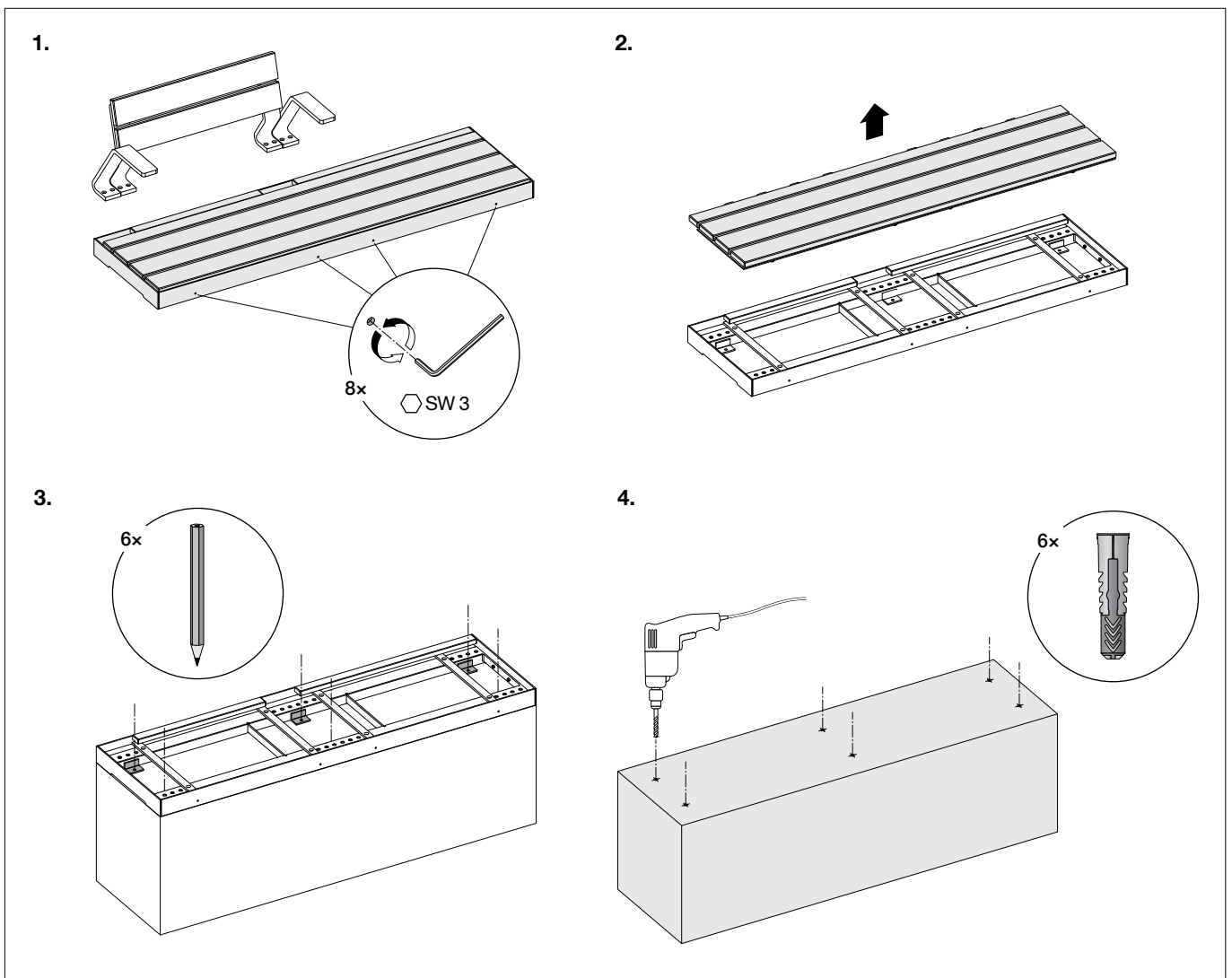
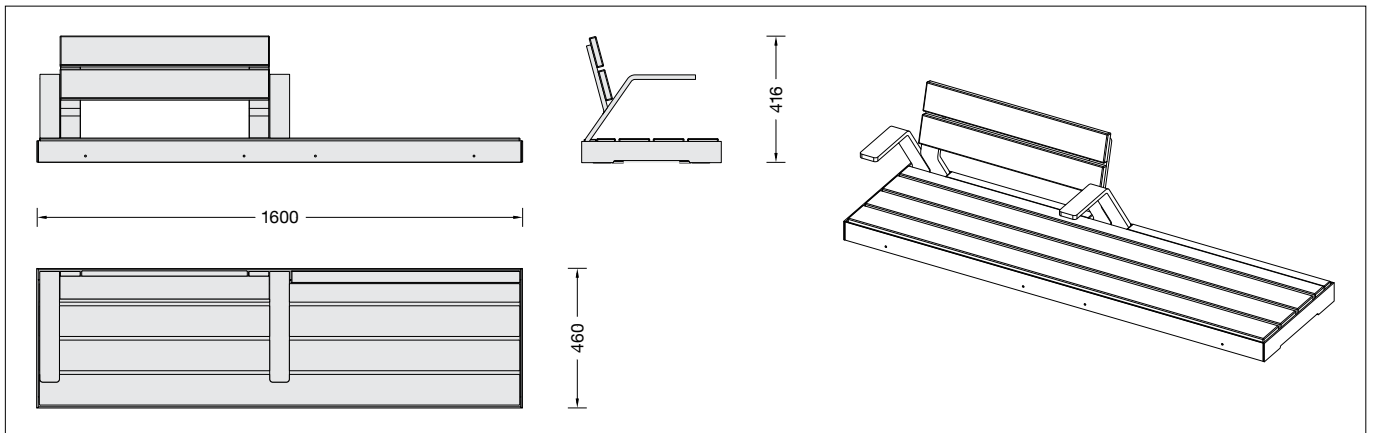
**95 059**

Sitzauflage für den Objektbereich  
Seat cover for non-residential areas  
Assise pour la zone du projet

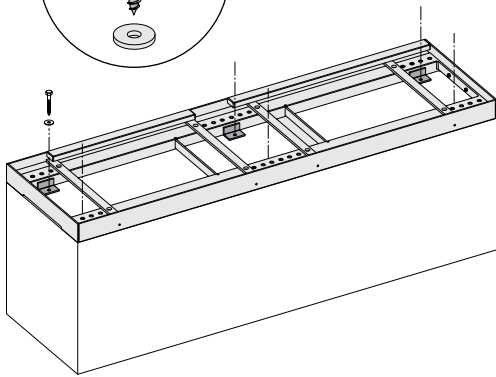
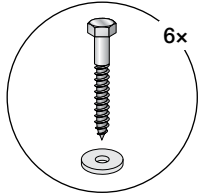
Montageanleitung

Installation instructions

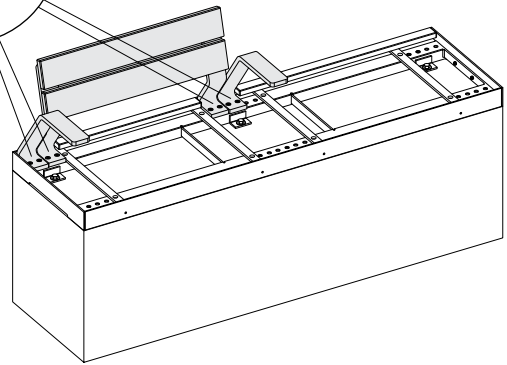
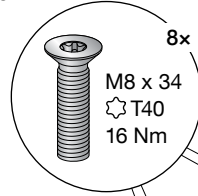
Notice de montage



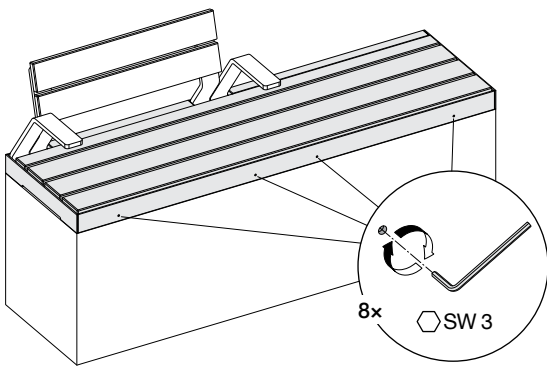
5.



6.



7.



**Bitte beachten Sie:**  
 Das Befestigungsmaterial ist bauseits festzulegen und zu stellen: z. B. Stein-  
 schrauben aus Edelstahl DIN 529.  
 Dabei auf bauaufsichtliche Zulassung achten.

**Please note:**  
 The fixing material must be determined and provided by the customer: e.g. stone bolts made of stainless steel DIN 529.  
 Note authorization through supervision of construction.

**Attention :**  
 Les matériaux de fixation doivent être définis et fournis sur le chantier: par exemple vis à scellement en acier inoxydable DIN 529.  
 Respecter les consignes de la maîtrise d'ouvrage.