

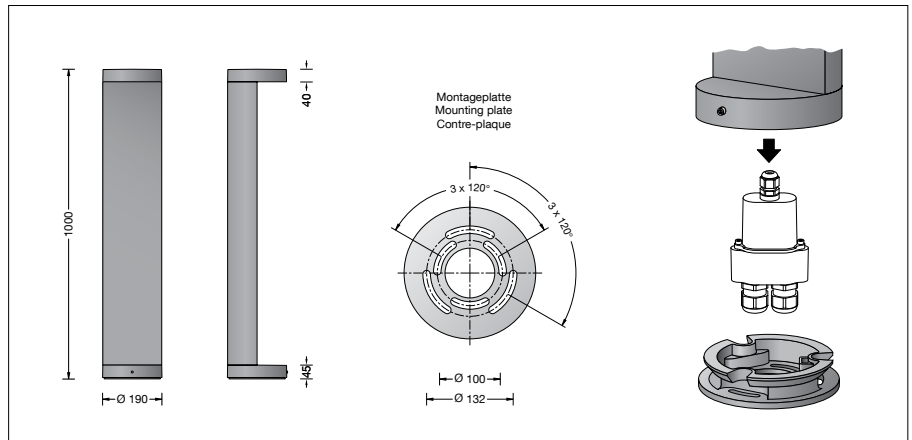
**BEGA****99 058**

Pollerleuchte



Projekt · Referenznummer

Datum



## Produktdatenblatt

### Anwendung

Abgeblendete Pollerleuchte mit bandförmiger Lichtstärkeverteilung für die Beleuchtung von Wegen, Plätzen, Zufahrten und Eingangsbereichen.

### Dark Sky

Das Licht dieser Leuchte wird gleichmäßig und hocheffizient auf die zu beleuchtende Fläche gerichtet. Weniger als 1 % des Leuchtenlichtstroms wird in den oberen Halbraum der Leuchte emittiert.

### Leuchtmittel

Modul-Anschlussleistung	11,5 W
Leuchten-Anschlussleistung	13,1 W
Bemessungstemperatur	$t_a = 25 \text{ °C}$
Umgebungstemperatur	$t_{a,max} = 55 \text{ °C}$

### 99 058 K3

Modul-Bezeichnung	LED-1379/830
Farbtemperatur	3000 K
Farbwiedergabeindex	CRI > 80
Modul-Lichtstrom	2215 lm
Leuchten-Lichtstrom	1417 lm
Leuchten-Lichtausbeute	108,2 lm/W

### 99 058 K4

Modul-Bezeichnung	LED-1379/840
Farbtemperatur	4000 K
Farbwiedergabeindex	CRI > 80
Modul-Lichtstrom	2245 lm
Leuchten-Lichtstrom	1436 lm
Leuchten-Lichtausbeute	109,6 lm/W

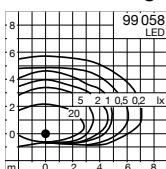
### Lebensdauer · Umgebungstemperatur

Bemessungstemperatur $t_a = 25 \text{ °C}$	
LED-Netzteil:	> 50.000 h
LED-Modul:	> 200.000 h (L 80 B 50) > 100.000 h (L 90 B 50)

Umgebungstemperatur max.  $t_a = 55 \text{ °C}$  (100 %)

LED-Netzteil:	50.000 h
LED-Modul:	> 200.000 h (L 80 B 50)

### Lichtverteilung



### Produktbeschreibung

Leuchte besteht aus Aluminiumprofil, Aluminiumguss, Aluminium und Edelstahl Beschichtungstechnologie BEGA Unidure® Farbe Grafit oder Silber Sicherheitsglas mit optischer Struktur Silikondichtung Reflektor aus eloxiertem Reinstaluminium Leuchte mit Montageplatte zum Aufschrauben auf ein Fundament oder auf ein Erdstück Montageplatte mit zwei Teilkreisen:  $\varnothing 100 \text{ mm}$ , 3 Langlöcher 9 mm breit  $\varnothing 132 \text{ mm}$ , 3 Langlöcher 9 mm breit Leuchte auf Montageplatte 360° ausrichtbar Anschlussdose mit 2 Leitungsverdrahtungen zur Durchverdrahtung der Netzanschlussleitung von  $\varnothing 8\text{--}17 \text{ mm}$  max.  $5 \times 4 \text{ }^{\square}$  1 Leitungsverdrahtung werkseitig mit Blindstopfen verschlossen BEGA Ultimate Driver® Erfüllt Flicker-Anforderungen gemäß IEEE 1789, DIN IEC/TR 63158, DIN IEC/TR 61547-1 LED-Netzteil 220-240 V  $\sim$  0/50-60 Hz DC 176-280 V DALI-steuerbar Anzahl der DALI-Adressen: 1 Zwischen Netz- und Steuerleitungen ist eine Basisisolierung vorhanden BEGA Thermal Control® Temporäre thermische Regulierung der Leuchtenleistung zum Schutz temperatur-empfindlicher Bauteile, ohne die Leuchte abzuschalten Schutzklasse I Schutzart IP 65 Staubdicht und Schutz gegen Strahlwasser Schlagfestigkeit IK07 Schutz gegen mechanische Schläge < 2 Joule – Sicherheitszeichen – Konformitätszeichen Gewicht: 6,6 kg Dieses Produkt enthält Lichtquellen der Energieeffizienzklasse(n) C

### Lichttechnik

Leuchtendaten für das Lichttechnische Berechnungsprogramm DIALux für Außenbeleuchtung, Straßenbeleuchtung und Innenbeleuchtung, sowie Leuchtendaten im EULUMDAT- und im IES-Format finden Sie auf der BEGA Website unter [www.bega.com](http://www.bega.com).

### BEGA Constant Optics®

BEGA Constant Optics® bezeichnet ein effizientes optisches System, das nahezu keinem Verschleiß unterliegt. Die verwendeten langlebigen Materialien Glas, Reinstaluminium und Silikon unterliegen selbst unter extremen Bedingungen wie hohen Temperaturen und UV-Strahlung keinerlei Alterungserscheinungen.

### Lichtstromanteile

Lichtstromanteil oberer Halbraum	0,1 %
Lichtstromanteil unterer Halbraum	99,9 %

BUG-Rating nach IES TM-15-07:

0–0\*–1

CEN Flux Code nach EN 13032-2:

32–72–96–100–100

\* Der gemessener Wert oberhalb von 90° inklusive Streulicht (Reflexion am Leuchtengehäuse) ist U1. Die Leuchte gibt jedoch kein direktes Licht nach oben ab – aufgrund des oberen Lichtstromanteils (weniger als 0,5%) wird der Wert U0 zugewiesen. Weitere Informationen auf Anfrage.

DarkSky Approved – zertifiziert durch DarkSky International · [www.darksky.org](http://www.darksky.org) · ID #5032224

### Ergänzungsteil

**70 895** Erdstück mit Befestigungsflansch aus feuerverzinktem Stahl. Gesamtlänge 400 mm. 3 Befestigungsschrauben M8 aus Edelstahl. Teilkreis  $\varnothing 100 \text{ mm}$ .

Zu den Ergänzungsteilen gibt es eine gesonderte Gebrauchsanweisung.

**Bestellnummer 99 058**

LED-Farbtemperatur wahlweise 3000 K  
oder 4000 K

3000 K – Bestellnummer + **K3**

4000 K – Bestellnummer + **K4**

Farbe wahlweise Grafit oder Silber

Grafit – Bestellnummer

Silber – Bestellnummer + **A**