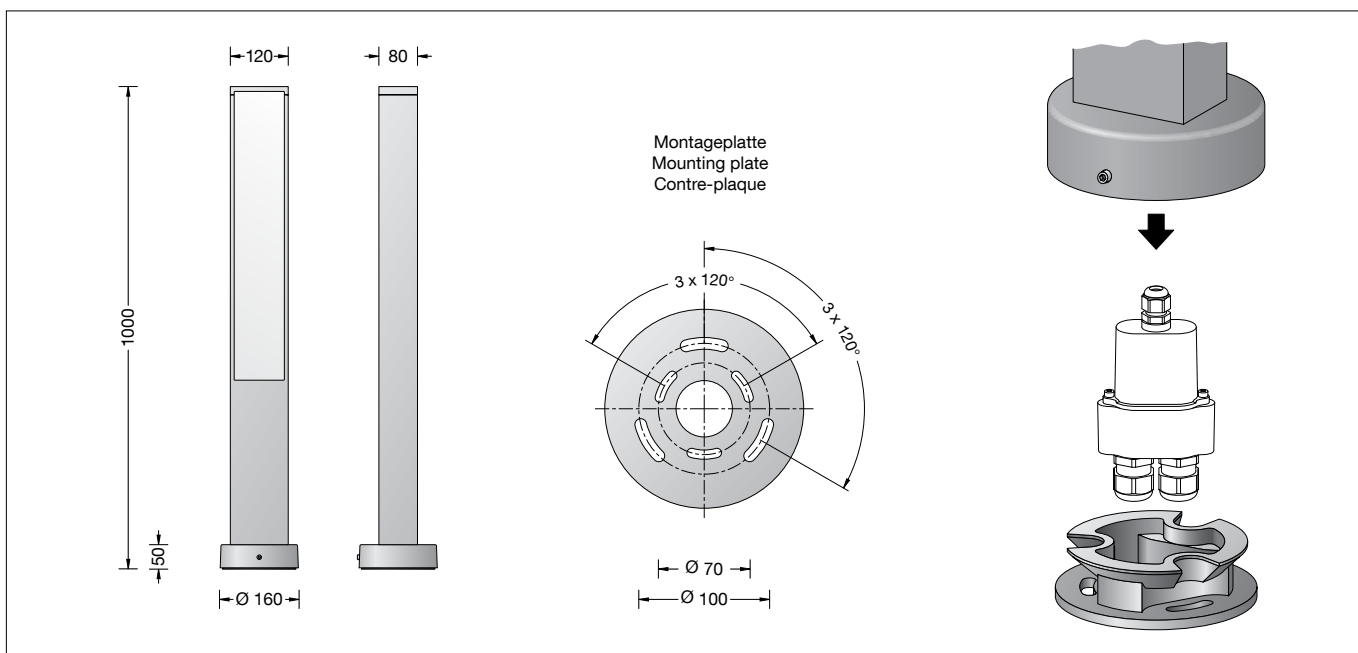


BEGA**99 326**

Garten- und Wegeleuchte
Garden and pathway luminaire
Luminaire de jardin et d'allée

**Gebrauchsanweisung****Anwendung**

Garten- und Wegeleuchte mit freistrahlemendem Licht.

Leuchte mit einseitigem Lichtaustritt für die Beleuchtung von Fußwegen und Eingangsbereichen in Garten- und Wohnanlagen.

Produktbeschreibung

Leuchte besteht aus Aluminiumguss, Aluminium und Edelstahl
Beschichtungstechnologie BEGA Unidure®
Sicherheitsglas weiß
Leuchte mit Montageplatte zum Aufschrauben auf ein Fundament oder auf ein Erdstück
Montageplatte mit zwei Teilkreisen:
ø 70 mm, 3 Langlöcher 7 mm breit
ø 100 mm, 3 Langlöcher 9 mm breit
Leuchte auf Montageplatte 360° ausrichtbar
Anschlussdose mit
2 Leitungverschraubungen zur Durchverdrahtung der Netzanschlussleitung von ø 8–17 mm max. 5 × 4[□]
1 Leitungverschraubung werkseitig mit Blindstopfen verschlossen
LED-Netzteil
220-240 V ~ 0/50-60 Hz
DC 176-264 V
DALI-steuerbar
Zwischen Netz- und Steuerleitungen ist eine Basisisolierung vorhanden
BEGA Thermal Control®
Temporäre thermische Regulierung der Leuchtenleistung zum Schutz temperaturempfindlicher Bauteile, ohne die Leuchte abzuschalten
Schutzklasse I
Schutzart IP 65
Staubdicht und Schutz gegen Strahlwasser
Schlagfestigkeit IK06
Schutz gegen mechanische Schläge < 1 Joule
☞10☞ – Sicherheitszeichen
CE – Konformitätszeichen
Gewicht: 8,1 kg
Dieses Produkt enthält Lichtquellen der Energieeffizienzklassen C

Instructions for use**Application**

Garden and path luminaire with unshielded light.

Luminaire with single-sided light exit for illuminating footpaths and entrance areas in garden and residential areas.

Product description

Luminaire made of aluminium alloy, aluminium and stainless steel
BEGA Unidure® coating technology
Safety glass, white
Luminaire with mounting plate for bolting onto a foundation or an anchorage unit
Mounting plate with two pitch circles:
ø 70 mm, 3 elongated holes 7 mm wide
ø 100 mm, 3 elongated holes 9 mm wide
Luminaire can be aligned on the mounting plate around 360°
Connecting box with
2 cable entries for through-wiring of the mains supply cable from ø 8–17 mm max. 5 × 4[□]
1 screw cable gland
factory-closed with sealing plug
LED power supply unit
220-240 V ~ 0/50-60 Hz
DC 176-264 V
DALI-controllable
Basic insulation is provided between the mains and control cables
BEGA Thermal Control®
Temporary thermal regulation to protect temperature-sensitive components without switching off the luminaire
Safety class I
Protection class IP 65
Dust-tight and protection against water jets
Impact strength IK06
Protection against mechanical impacts < 1 joule
☞10☞ – Safety mark
CE – Conformity mark
Weight: 8.1 kg
This product contains light sources of energy efficiency classes C

Fiche d'utilisation**Utilisation**

Luminaire de jardin et d'allée à diffusion libre. Luminaire à diffusion lumineuse unilatérale pour être parfaitement adaptés aux différentes exigences du lieu d'installation.

Description du produit

Luminaire fabriqué en fonderie d'aluminium, aluminium et acier inoxydable
Technologie de revêtement BEGA Unidure®
Verre de sécurité blanc
Luminaire avec contre-plaque pour fixation sur un massif de fondation ou sur une pièce enterrée
Contre-plaque avec deux cercles :
ø 70 mm, 3 trous oblongs largeur 7 mm
ø 100 mm, 3 trous oblongs largeur 9 mm
Luminaire orientable sur 360° sur la contre-plaque
Boîtier de raccordement avec
2 presse-étoupes pour branchement en dérivation d'un câble de raccordement de ø 8–17 mm max. 5 × 4[□]
1 presse-étoupe équipé en usine de bouchons d'étanchéité amovibles
Bloc d'alimentation LED
220-240 V ~ 0/50-60 Hz
DC 176-264 V
pour pilotage DALI
Une isolation de base est prévue entre le câble de raccordement au réseau et le câble de commande
BEGA Thermal Control®
Régulation thermique temporaire de la puissance des luminaires pour protéger les composants sensibles à la température, sans pour autant éteindre les luminaires
Classe de protection I
Degré de protection IP 65
Étanche à la poussière et protégé contre les jets d'eau
Résistance aux chocs mécaniques IK06
Protection contre les chocs mécaniques < 1 joule
☞10☞ – Sigle de sécurité
CE – Sigle de conformité
Poids: 8,1 kg
Ce produit contient des sources lumineuses de classe d'efficacité énergétique C

Sicherheit

Für die Installation und für den Betrieb dieser Leuchte sind die nationalen Sicherheitsvorschriften zu beachten. Die Montage und Inbetriebnahme darf nur durch eine Elektrofachkraft erfolgen. Der Hersteller übernimmt keine Haftung für Schäden, die durch unsachgemäßen Einsatz oder Montage entstehen. Werden nachträglich Änderungen an der Leuchte vorgenommen, so gilt derjenige als Hersteller, der diese Änderungen vornimmt.

Überspannungsschutz

Die in der Leuchte verbauten elektronischen Komponenten sind nach DIN EN 61547 gegen Überspannung geschützt. Um einen zusätzlichen Schutz z. B. vor Transienten etc. zu erreichen, empfehlen wir separate Überspannungsschutzkomponenten. Sie finden diese auf unserer Website unter www.bega.com.

Leuchtmittel

Modul-Anschlussleistung	11,4 W
Leuchten-Anschlussleistung	14 W
Bemessungstemperatur	$t_a = 25\text{ °C}$
Umgebungstemperatur	$t_{a\text{ max}} = 55\text{ °C}$

99 326 K3

Modul-Bezeichnung	2x LED-0380/830
Farbtemperatur	3000 K
Farbwiedergabeindex	CRI > 80
Modul-Lichtstrom	2130 lm
Leuchten-Lichtstrom	817 lm
Leuchten-Lichtausbeute	58,4 lm/W

99 326 K4

Modul-Bezeichnung	2x LED-0380/840
Farbtemperatur	4000 K
Farbwiedergabeindex	CRI > 80
Modul-Lichtstrom	2240 lm
Leuchten-Lichtstrom	859 lm
Leuchten-Lichtausbeute	61,4 lm/W

Montage

Der Fußpunkt der Leuchte darf nicht tiefer als die Oberkante des Bodenbelags liegen. Für den elektrischen Anschluss der Leuchte ist eine Kabellänge von etwa 500 mm über Befestigungsgrund ausreichend. Schraube am Fußpunkt lösen.

Montageplatte drehen und entnehmen. Montageplatte mit beiliegendem oder anderem geeigneten Befestigungsmaterial auf ein Fundament oder Erdstück **70 895** anschrauben.

Bei Montage auf einem Fundament bitte beachten: Feuchter Beton kann stark alkalisch sein und darf nicht dauerhaft mit der Leuchte in Kontakt kommen.

Wir empfehlen, den Montagebereich zu drainieren und mit Isolieranstrich zu versehen.

Safety

The installation and operation of this luminaire are subject to national safety regulations. Installation and commissioning may only be carried out by a qualified electrician. The manufacturer accepts no liability for damage caused by improper use or installation. If subsequent modifications are made to the luminaire, the person responsible for these modifications shall be considered the manufacturer.

Overvoltage protection

The electronic components installed in the luminaire are protected against overvoltage in accordance with DIN EN 61547. To achieve an additional protection against e. g. transients, etc. we recommend separate overvoltage protection components. You can find them on our website at www.bega.com.

Lamp

Module connected wattage	11,4 W
Luminaire connected wattage	14 W
Rated temperature	$t_a = 25\text{ °C}$
Ambient temperature	$t_{a\text{ max}} = 55\text{ °C}$

99 326 K3

Module designation	2x LED-0380/830
Colour temperature	3000 K
Colour rendering index	CRI > 80
Module luminous flux	2130 lm
Luminaire luminous flux	817 lm
Luminaire luminous efficiency	58,4 lm/W

99 326 K4

Module designation	2x LED-0380/840
Colour temperature	4000 K
Colour rendering index	CRI > 80
Module luminous flux	2240 lm
Luminaire luminous flux	859 lm
Luminaire luminous efficiency	61,4 lm/W

Installation

The luminaire foot must not be below the upper edge of the floor covering. Approximately 500 mm of cable above the mounting surface will suffice for connecting the luminaire to the power supply.

Undo the screw at the base.

Rotate and remove the mounting plate.

Using the provided mounting materials or other suitable mounting materials, screw-fit the mounting plate to a foundation or anchorage unit **70 895**.

In case of installation on a foundation, please observe the following: Wet concrete can be highly alkaline and must not come into contact with the luminaire permanently.

We recommend draining the installation area and painting it with insulating paint.

Sécurité

Pour l'installation et l'utilisation de ce luminaire, respecter les normes de sécurité nationales. L'installation et la mise en service ne doivent être effectuées que par un électricien agréé. Le fabricant décline toute responsabilité pour tout dommage résultant d'une mise en œuvre ou d'une installation inappropriée du produit. Si des modifications sont apportées ultérieurement au luminaire, l'intervenant sera considéré comme étant le fabricant.

Protection contre les surtensions

Les composants électroniques installés dans le luminaire sont protégés contre la surtension conformément à la norme DIN EN 61547. Pour obtenir une protection supplémentaire contre la surtension, les tensions transitoires etc., nous proposons des composants de protection séparés. Vous les trouverez sur notre site web www.bega.com.

Lampe

Puissance raccordée du module	11,4 W
Puissance raccordée du luminaire	14 W
Température de référence	$t_a = 25\text{ °C}$
Température d'ambiance	$t_{a\text{ max}} = 55\text{ °C}$

99 326 K3

Désignation du module	2x LED-0380/830
Température de couleur	3000 K
Indice de rendu des couleurs	CRI > 80
Flux lumineux du module	2130 lm
Flux lumineux du luminaire	817 lm
Rendement lum. d'un luminaire	58,4 lm/W

99 326 K4

Désignation du module	2x LED-0380/840
Température de couleur	4000 K
Indice de rendu des couleurs	CRI > 80
Flux lumineux du module	2240 lm
Flux lumineux du luminaire	859 lm
Rendement lum. d'un luminaire	61,4 lm/W

Installation

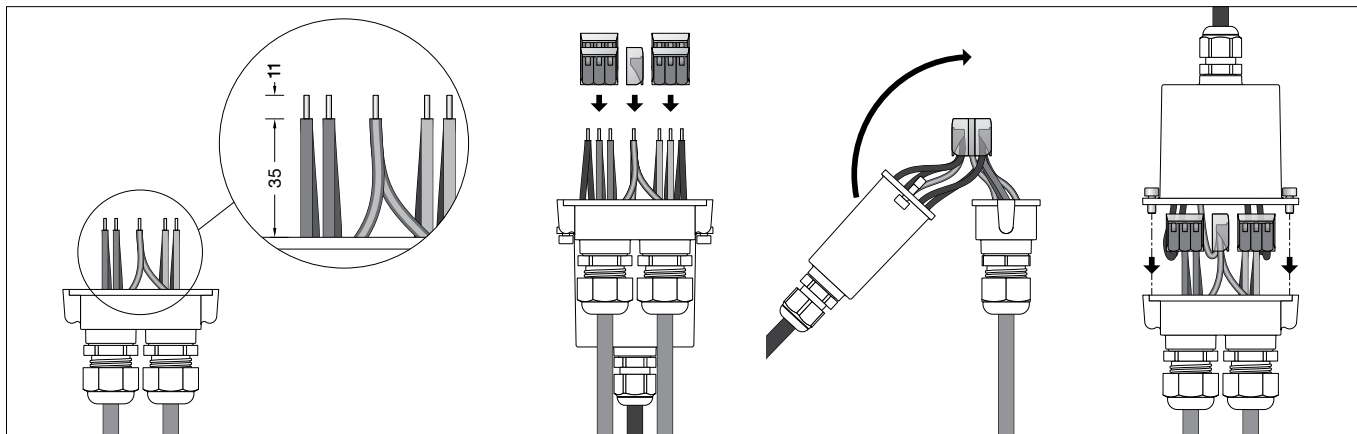
Le pied du luminaire ne doit pas se trouver en dessous du bord supérieur de la couche de finition du sol. Pour le raccordement électrique du luminaire, une longueur de câble d'environ 500 mm au dessus du sol est suffisante.

Desserrer la vis du pied de la balise.

Tourner puis retirer la contre-plaque.

Visser la contre-plaque avec le matériel de fixation fourni ou tout autre matériel approprié sur un massif de fondation ou sur une pièce à enterrer **70 895**.

Attention : En cas d'installation sur un massif de fondation: La laitance du béton peut être fortement alcaline et ne doit pas être en contact durable avec le luminaire. La surface où le luminaire est installé doit être drainée et protégée par une matière isolante.



Elektrische Verbindung mit beiliegender Anschlussdose vornehmen (siehe Abbildung). Innensechskantschrauben lösen und Anschlussdose öffnen.
Leuchtenanschlussleitung durch die PG 9-Verschraubung, Netzanschlussleitung durch die M25-Verschraubung in die Anschlussdose einführen. Bei Durchverdrahtung ist der werkseitig eingesetzte Blindstopfen zu entfernen.
Leitungsverdrahtungen fest verschrauben. Schutzleiterverbindung herstellen und elektrischen Anschluss vornehmen. Dabei auf richtige Belegung der Anschlussleitung achten. Den Netzanschluss an der braunen (L), blauen (N) und grün-gelben Ader (⊕) vornehmen.
Der Anschluss der Steuerleitungen erfolgt über die beiden mit DALI gekennzeichneten Adern weiß-rot (ws-rt) und weiß-schwarz (ws-sw). Bei Nichtbelegung dieser Adern wird die Leuchte mit voller Lichtleistung betrieben. Anschlussdose schließen. Dabei auf richtigen Sitz der Dichtung achten.
Leuchte in die Montageplatte einsetzen, drehen und mit Schraube festsetzen.

Use the supplied connection box to make the electrical connection (see illustration). Undo the hexagon socket screws and open the connection box.
Run the luminaire power supply cable through the PG 9 cable gland and the power connecting cable through the M25 cable gland and into the connection box. For through-wiring, the factory-fitted dummy plug must be removed.
Tighten the cable glands firmly.
Make the protective earth connection and the electrical connection.
Observe the correct configuration of the connecting cable. Make the mains connection to the brown (L), blue (N) and green-yellow wires (⊕).
The control cables are connected via the two DALI-labelled wires white-red (wh-rd) and white-black (wh-bl). If these wires are not assigned, the luminaire will work with full light output.
Close the connection box. Make sure the gasket is properly located.
Place luminaire onto mounting plate, align and fix with screw.

Procéder au raccordement électrique à l'aide de la boîte de raccordement fournie (voir illustration).
Desserrer les vis à six pans creux et ouvrir la boîte de raccordement.
Introduire le câble de raccordement du luminaire dans la boîte de raccordement à travers le raccord fileté PG 9 et le câble d'alimentation à travers le raccord fileté M25. Pour un branchement en dérivation, retirer le bouchon obturateur d'usine.
Visser fermement les presse-étoupes.
Mettre à la terre et procéder au raccordement électrique.
Veiller au bon adressage du câble de raccordement. Procéder au raccordement électrique des fils marron (L), bleus (N) et jaune-vert (⊕).
Le raccordement des lignes de pilotage s'effectue par les deux fils blanc-rouge (ba-rg) et blanc-noir (ba-nr) marqués DALI. Si ces fils ne sont pas raccordés, le luminaire fonctionne à puissance lumineuse maximale.
Fermer la boîte de raccordement. Veiller au bon emplacement du joint.
Poser le luminaire sur la contre-plaque, tourner et fixer avec la vis.

Reinigung · Pflege

Leuchte regelmäßig mit lösungsmittelfreien Reinigungsmitteln von Schmutz und Ablagerungen säubern.
Dafür keinen Hochdruckreiniger verwenden.

Cleaning · Maintenance

Clean luminaire regularly with solvent-free cleansers from dirt and deposits.
Do not use high pressure cleaners.

Nettoyage · Entretien

Nettoyer régulièrement le luminaire et le débarrasser des dépôts et des souillures.
Ne pas utiliser de nettoyeur haute pression.

Bitte beachten Sie:

Den im Leuchtgehäuse befindlichen Trockenmittelbeutel nicht entfernen.
Er dient zur Aufnahme von Restfeuchtigkeit.

Please note:

Do not remove the desiccant bag from the luminaire housing.
It is needed to remove residual moisture.

Attention :

Ne pas retirer le sachet de dessiccant présent dans l'armature du luminaire.
Il sert à absorber l'humidité résiduelle.

Austausch des LED-Moduls

Anlage spannungsfrei schalten.
Schraube am Fußpunkt lösen.
Leuchte drehen und abheben.
Anschlusskasten öffnen und Leuchtenanschlussleitung abklemmen.
Sechskantschrauben (SW 13) lösen und elektrische Baugruppe so aus dem Leuchtgehäuse herausziehen, dass die LED-Module nicht mit dem Leuchtgehäuse in Berührung kommen.
LED-Modul austauschen.
Bitte beachten Sie dazu die Montagehinweise des LED-Moduls.
Anschließend schieben Sie die elektrische Baugruppe wieder vorsichtig mit leichtem Druck bis zum Anschlag in das Leuchtgehäuse. Dann ziehen Sie die Sechskantschrauben SW 13 fest und schließen die Leuchtenanschlussleitung wieder an.

Replacement of the LED module

Disconnect the electrical installation.
Undo screw at the base of the luminaire.
Turn luminaire and lift it off.
Open the connection box and disconnect connecting cable of luminaire.
Undo hexagon socket screws (wrench size 13) and lift electrical assembly out of luminaire housing in such a way that the LED modules do not come in contact with the luminaire housing.
Replace LED-Module.
Note installation instructions of the LED module.
Afterwards push the electrical unit with slight pressure carefully back into the luminaire housing up to the stop.
Then tighten the hexagon head screw wrench size 13 firmly and connect the luminaire connecting cable again.

Remplacement du module LED

Travailler hors tension.
Desserrer la vis du pied de la balise.
Tourner le corps du luminaire et retirer le.
Ouvrir la boîte de connexion et débrancher le câble de raccordement.
Desserrer les vis à six-pans creux (SW 13) et retirer l'appareillage électrique du boîtier du luminaire de façon que les modules LED ne soient pas en contact avec le boîtier du luminaire.
Remplacer le module LED.
Respecter la fiche d'utilisation du module LED.
Puis repousser l'appareillage électrique prudemment et avec faible pression dans le boîtier du luminaire jusqu'au blocage.
Puis serrer les vis à six pans creux SW13 et raccorder le câble du luminaire.

Ergänzungsteil

70 895 Erdstück mit Befestigungsflansch aus feuerverzinktem Stahl. Gesamtlänge 400mm. 3 Befestigungsschrauben M8 aus Edelstahl. Teilkreis ø 100mm.

Accessory

70 895 Anchorage unit with mounting flange made of hot-dip galvanised steel. Total length 400mm. 3 stainless steel fixing screws M8. Pitch circle ø 100mm.

Accessoire

70 895 Pièce à enterrer avec flasque de fixation en acier galvanisé. Hauteur totale 400mm. 3 vis de fixation M8 en acier inoxydable. Cercle de ø 100mm.

Es gibt dazu eine gesonderte Gebrauchsanweisung.

See the separate instructions for use.

Une fiche d'utilisation pour ces accessoires est disponible.

Ersatzteile

LED-Netzteil	DEV-0388/700i
LED-Modul 3000K	LED-0380/830
LED-Modul 4000K	LED-0380/840
Dichtung	83001392

Spare

LED power supply unit	DEV-0388/700i
LED module 3000K	LED-0380/830
LED module 4000K	LED-0380/840
Gasket	83001392

Pièces de rechange

Bloc d'alimentation LED	DEV-0388/700i
Module LED 3000K	LED-0380/830
Module LED 4000K	LED-0380/840
Joint	83001392