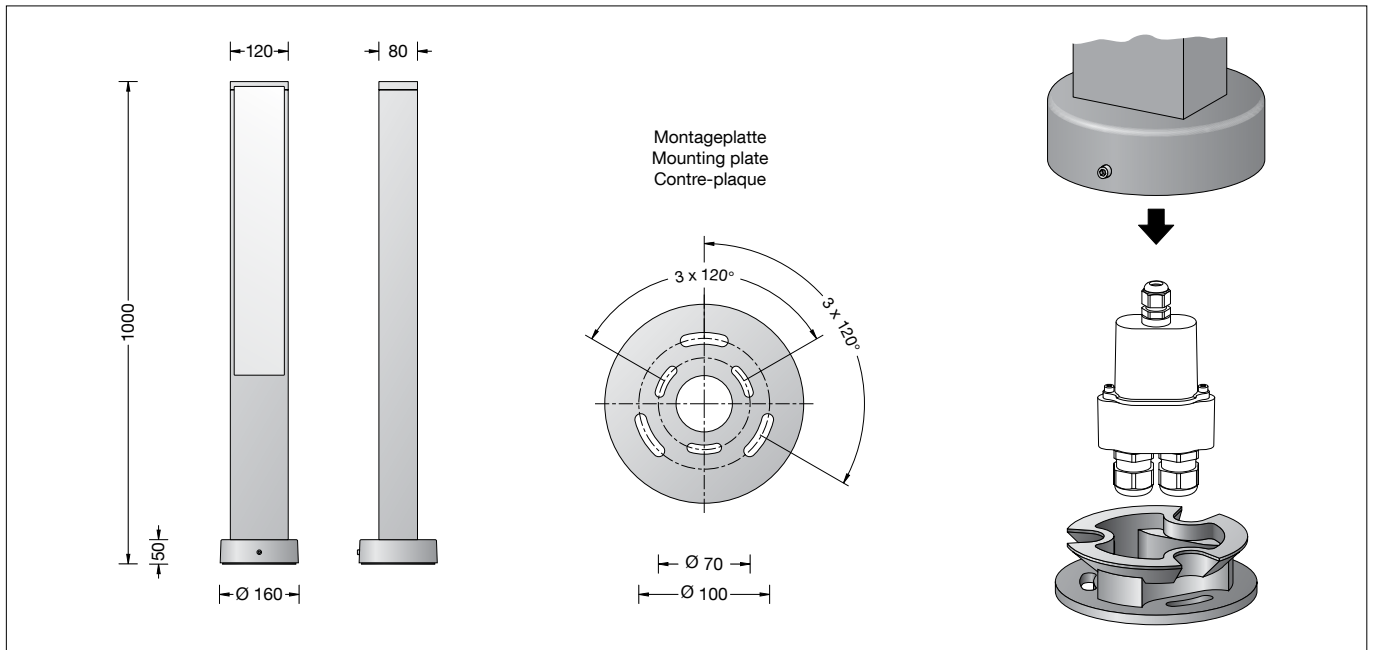


BEGA**99 330**

Gartenleuchte
Garden luminaire
Luminaire de jardin

**Gebrauchsanweisung****Anwendung**

Garten- und Wegeleuchte mit freistrahlemendem Licht.

Leuchte mit zweiseitigem Lichtaustritt für die Beleuchtung von Fußwegen und Eingangsbereichen in Garten- und Wohnanlagen.

Instructions for use**Application**

Garden and path luminaire with unshielded light.

Luminaire with two-sided light exit for illuminating footpaths and entrance areas in garden and residential areas.

Fiche d'utilisation**Utilisation**

Luminaire de jardin et d'allée à diffusion libre. Luminaire avec diffusion lumineuse bilatérale pour être parfaitement adaptés aux différentes exigences du lieu d'installation.

Leuchtmittel

Modul-Anschlussleistung 22,8 W
Leuchten-Anschlussleistung 27 W
Bemessungstemperatur $t_a = 25^\circ\text{C}$
Umgebungstemperatur $t_{a\text{max}} = 45^\circ\text{C}$

Lamp

Module connected wattage 22.8 W
Luminaire connected wattage 27 W
Rated temperature $t_a = 25^\circ\text{C}$
Ambient temperature $t_{a\text{max}} = 45^\circ\text{C}$

Lampe

Puissance raccordée du module 22,8 W
Puissance raccordée du luminaire 27 W
Température de référence $t_a = 25^\circ\text{C}$
Température d'ambiance $t_{a\text{max}} = 45^\circ\text{C}$

99 330 K3

Modul-Bezeichnung 4x LED-0380/830
Farbtemperatur 3000 K
Farbwiedergabeindex CRI > 80
Modul-Lichtstrom 4260 lm
Leuchten-Lichtstrom 1646 lm
Leuchten-Lichtausbeute 61 lm/W

99 330 K3

Module designation 4x LED-0380/830
Colour temperature 3000 K
Colour rendering index CRI > 80
Module luminous flux 4260 lm
Luminaire luminous flux 1646 lm
Luminaire luminous efficiency 61 lm/W

99 330 K3

Désignation du module 4x LED-0380/830
Température de couleur 3000 K
Indice de rendu des couleurs CRI > 80
Flux lumineux du module 4260 lm
Flux lumineux du luminaire 1646 lm
Rendement lum. du luminaire 61 lm/W

99 330 K4

Modul-Bezeichnung 4x LED-0380/840
Farbtemperatur 4000 K
Farbwiedergabeindex CRI > 80
Modul-Lichtstrom 4480 lm
Leuchten-Lichtstrom 1731 lm
Leuchten-Lichtausbeute 64,1 lm/W

99 330 K4

Module designation 4x LED-0380/840
Colour temperature 4000 K
Colour rendering index CRI > 80
Module luminous flux 4480 lm
Luminaire luminous flux 1731 lm
Luminaire luminous efficiency 64,1 lm/W

99 330 K4

Désignation du module 4x LED-0380/840
Température de couleur 4000 K
Indice de rendu des couleurs CRI > 80
Flux lumineux du module 4480 lm
Flux lumineux du luminaire 1731 lm
Rendement lum. du luminaire 64,1 lm/W

Sicherheit

Für die Installation und für den Betrieb dieser Leuchte sind die nationalen Sicherheitsvorschriften zu beachten. Die Montage und Inbetriebnahme darf nur durch eine Elektrofachkraft erfolgen. Der Hersteller übernimmt keine Haftung für Schäden, die durch unsachgemäßen Einsatz oder Montage entstehen. Werden nachträglich Änderungen an der Leuchte vorgenommen, so gilt derjenige als Hersteller, der diese Änderungen vornimmt.

Safety

The installation and operation of this luminaire are subject to national safety regulations. Installation and commissioning may only be carried out by a qualified electrician. The manufacturer accepts no liability for damage caused by improper use or installation. If subsequent modifications are made to the luminaire, the person responsible for these modifications shall be considered the manufacturer.

Sécurité

Pour l'installation et l'utilisation de ce luminaire, respecter les normes de sécurité nationales. L'installation et la mise en service ne doivent être effectuées que par un électricien agréé. Le fabricant décline toute responsabilité pour tout dommage résultant d'une mise en œuvre ou d'une installation inappropriée du produit. Si des modifications sont apportées ultérieurement au luminaire, l'intervenant sera considéré comme étant le fabricant.

Produktbeschreibung

Leuchte besteht aus Aluminiumguss, Aluminium und Edelstahl
Beschichtungstechnologie BEGA Unidure®
Farbe Grafit oder Silber
Sicherheitsglas weiß
Leuchte mit Montageplatte zum Aufschrauben auf ein Fundament oder auf ein Erdstück
Montageplatte mit zwei Teilkreisen:
ø 70 mm, 3 Langlöcher 7 mm breit
ø 100 mm, 3 Langlöcher 9 mm breit
Leuchte auf Montageplatte 360° ausrichtbar
Anschlussdose mit
2 Leitungsverraubungen zur Durchverdrahtung der Netzanschlussleitung von ø 8–17 mm max. 5 × 4[□]
1 Leitungsverraubung werkseitig mit Blindstopfen verschlossen
Erfüllt Flicker-Anforderungen gemäß IEEE 1789, DIN IEC/TR 63158, DIN IEC/TR 61547-1
LED-Netzteil
220-240 V ~ 0/50-60 Hz
DC 176-264 V
DALI-steuerbar
Anzahl der DALI-Adressen: 1
Zwischen Netz- und Steuerleitungen ist eine Basisisolierung vorhanden
BEGA Thermal Control®
Temporäre thermische Regulierung der Leuchtenleistung zum Schutz temperaturempfindlicher Bauteile, ohne die Leuchte abzuschalten
Schutzklasse I
Schutzart IP 65
Staubdicht und Schutz gegen Strahlwasser
Schlagfestigkeit IK06
Schutz gegen mechanische Schläge < 1 Joule
⚡¹⁰ – Sicherheitszeichen
CE – Konformitätszeichen
Gewicht: 8,0 kg
Dieses Produkt enthält Lichtquellen der Energieeffizienzklasse(n) C

Product description

Luminaire made of aluminium alloy, aluminium and stainless steel
BEGA Unidure® coating technology
Colour graphite or silver
Safety glass, white
Luminaire with mounting plate for bolting onto a foundation or an anchorage unit
Mounting plate with two pitch circles:
ø 70 mm, 3 elongated holes 7 mm wide
ø 100 mm, 3 elongated holes 9 mm wide
Luminaire can be aligned on the mounting plate around 360°
Connection box with
2 screw cable glands for through-wiring power connecting cable ø 8–17 mm, max. 5 × 4[□]
1 screw cable gland closed at the factory with a dummy plug
Complies with flicker requirements in accordance with IEEE 1789, DIN IEC/TR 63158, DIN IEC/TR 61547-1
LED power supply unit
220-240 V ~ 0/50-60 Hz
DC 176-264 V
DALI-controllable
Number of DALI addresses: 1
Basic insulation is provided between the mains and control cables
BEGA Thermal Control®
Temporary thermal regulation to protect temperature-sensitive components without switching off the luminaire
Safety class I
Protection class IP 65
Dust-tight and protection against water jets
Impact strength IK06
Protection against mechanical impacts < 1 joule
⚡¹⁰ – Safety mark
CE – Conformity mark
Weight: 8.0 kg
This product contains light sources of energy efficiency class(es) C

Description du produit

Luminaire fabriqué en fonderie d'aluminium, aluminium et acier inoxydable
Technologie de revêtement BEGA Unidure®
Couleur graphite ou argent
Verre de sécurité blanc
Luminaire avec platine de montage pour fixation sur un massif de fondation ou sur une pièce enterrée
Platine de montage avec deux cercles :
ø 70 mm, 3 trous oblongs largeur 7 mm
ø 100 mm, 3 trous oblongs largeur 9 mm
Luminaire orientable sur 360° sur la platine de montage
Boîte de raccordement avec
2 presse-étoupes pour branchement en dérivation du câble de raccordement de ø 8–17 mm, max. 5 × 4[□]
1 presse-étoupe fermé avec bouchon à l'usine
Conforme aux exigences en matière de Flicker (scintillement) selon IEEE 1789, DIN IEC/TR 63158, DIN IEC/TR 61547-1
Bloc d'alimentation LED
220-240 V ~ 0/50-60 Hz
DC 176-264 V pour pilotage DALI
Nombre d'adresses DALI : 1
Une isolation de base est prévue entre le câble de raccordement au réseau et le câble de commande
BEGA Thermal Control®
Régulation thermique temporaire de la puissance des luminaires pour protéger les composants sensibles à la température, sans pour autant éteindre les luminaires
Classe de protection I
Degré de protection IP 65
Étanche à la poussière et protégé contre les jets d'eau
Résistance aux chocs mécaniques IK06
Protection contre les chocs mécaniques < 1 joule
⚡¹⁰ – Sigle de sécurité
CE – Sigle de conformité
Poids: 8,0 kg
Ce produit contient des sources lumineuses de classe d'efficacité énergétique C

Überspannungsschutz

Die in der Leuchte verbauten elektronischen Komponenten sind nach DIN EN 61547 gegen Überspannung geschützt.
Um einen zusätzlichen Schutz z. B. vor Transienten etc. zu erreichen, empfehlen wir separate Überspannungsschutzkomponenten. Sie finden diese auf unserer Website unter www.bega.com.

Den optimalen Schutz aller in den Leuchten verbauten elektronischen Komponenten erreichen Sie durch die Verwendung von prellfreien Schaltkontakten wie einem elektronischen Relais, (solid-state-relais), z. B. BEGA 71 320.

Montage

Der Fußpunkt der Leuchte darf nicht tiefer als die Oberkante des Bodenbelags liegen. Für den elektrischen Anschluss der Leuchte ist eine Kabellänge von etwa 500 mm über Befestigungsgrund ausreichend.
Schraube am Fußpunkt lösen.
Montageplatte drehen und entnehmen.
Montageplatte mit beiliegendem oder anderem geeigneten Befestigungsmaterial auf ein Fundament oder Erdstück **70 895** anschrauben.
Bei Montage auf einem Fundament bitte beachten: Feuchter Beton kann stark alkalisch sein und darf nicht dauerhaft mit der Leuchte in Kontakt kommen.
Wir empfehlen, den Montagebereich zu drainieren und mit Isolieranstrich zu versehen.

Overvoltage protection

The electronic components installed in the luminaire are protected against overvoltage in accordance with DIN EN 61547.
To achieve an additional protection against e. g. transients, etc. we recommend separate overvoltage protection components. You can find them on our website at www.bega.com.

The ideal protection of all electronic components installed in the luminaires is achieved by using bounce-free switching contacts such as an electronic relay (solid-state relay), e.g. BEGA 71 320.

Installation

The luminaire foot must not be below the upper edge of the floor covering. Approximately 500 mm of cable above the mounting surface will suffice for connecting the luminaire to the power supply.
Undo the screw at the base.
Rotate and remove the mounting plate.
Using the provided mounting materials or other suitable mounting materials, screw-fit the mounting plate to a foundation or anchorage unit **70 895**.
In case of installation on a foundation, please observe the following: Wet concrete can be highly alkaline and must not come into contact with the luminaire permanently.
We recommend draining the installation area and painting it with insulating paint.

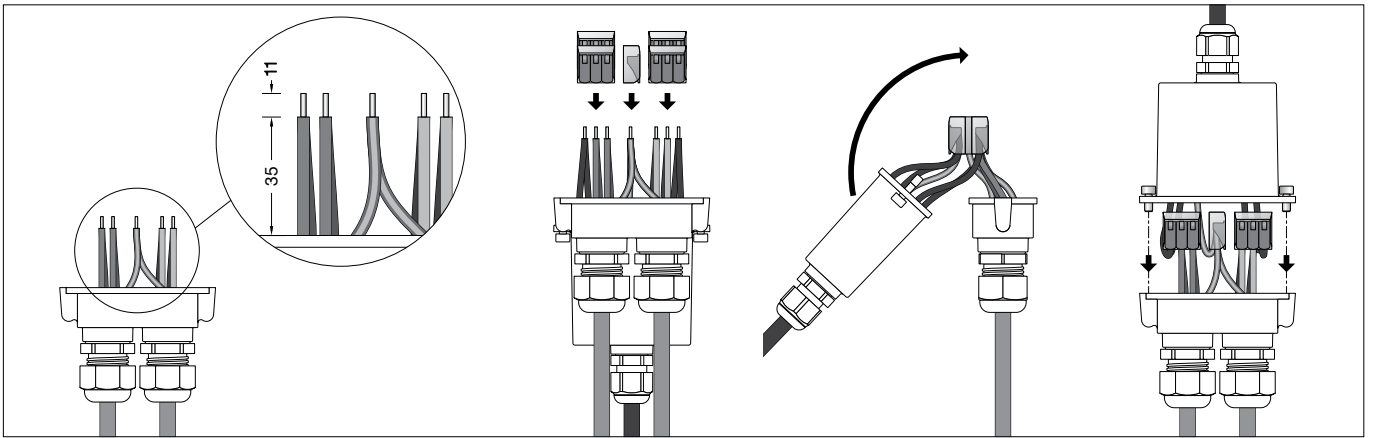
Protection contre les surtensions

Les composants électroniques installés dans le luminaire sont protégés contre la surtension conformément à la norme DIN EN 61547. Pour obtenir une protection supplémentaire contre la surtension, les tensions transitoires etc., nous proposons des composants de protection séparés. Vous les trouverez sur notre site web www.bega.com.

Pour garantir la protection optimale de tous les composants électroniques installés dans les luminaires, il faut utiliser des contacts de commutation sans rebond tel qu'un relais électronique, (solid-state-relais) par ex. BEGA 71 320.

Installation

Le pied du luminaire ne doit pas se trouver en dessous du bord supérieur de la couche de finition du sol. Pour le raccordement électrique du luminaire, une longueur de câble d'environ 500 mm au dessus du sol est suffisante.
Desserrer la vis du pied de la balise.
Tourner puis retirer la platine de montage.
Visser la contre-plaque avec le matériel de fixation fourni ou tout autre matériel approprié sur un massif de fondation ou sur une pièce à enterrer **70 895**.
Attention : En cas d'installation sur un massif de fondation: La laitance du béton peut être fortement alcaline et ne doit pas être en contact durable avec le luminaire. La surface où le luminaire est installé doit être drainée et protégée par une matière isolante.



Elektrische Verbindung mit beiliegender Anschlussdose vornehmen (siehe Abbildung). Innensechskantschrauben lösen und Anschlussdose öffnen.
Leuchtenanschlussleitung durch die PG 9-Verschraubung, Netzanschlussleitung durch die M25-Verschraubung in die Anschlussdose einführen. Bei Durchverdrahtung ist der werkseitig eingesetzte Blindstopfen zu entfernen.
Leitungsverdrahtungen fest verschrauben. Schutzleiterverbindung herstellen und elektrischen Anschluss vornehmen. Dabei auf richtige Belegung der Anschlussleitung achten. Den Netzanschluss an der braunen (L), blauen (N) und grün-gelben Ader (⊕) vornehmen.
Der Anschluss der Steuerleitungen erfolgt über die beiden mit DALI gekennzeichneten Adern weiß-rot (ws-rt) und weiß-schwarz (ws-sw). Bei Nichtbelegung dieser Adern wird die Leuchte mit voller Lichtleistung betrieben.
Anschlussdose schließen. Dabei auf richtigen Sitz der Dichtung achten.
Leuchte in die Montageplatte einsetzen, drehen und mit Schraube festsetzen.

Use the supplied connection box to make the electrical connection (see illustration). Undo the hexagon socket screws and open the connection box.
Run the luminaire power supply cable through the PG 9 cable gland and the power connecting cable through the M25 cable gland and into the connection box. For through-wiring, the factory-fitted dummy plug must be removed.
Tighten the cable glands firmly.
Make the protective earth connection and the electrical connection.
Observe the correct configuration of the connecting cable. Make the mains connection to the brown (L), blue (N) and green-yellow wires (⊕).
The control cables are connected via the two DALI-labelled wires white-red (wh-rd) and white-black (wh-bl). If these wires are not assigned, the luminaire will work with full light output.
Close the connection box. Make sure the gasket is properly located.
Place luminaire onto mounting plate, align and fix with screw.

Procéder au raccordement électrique à l'aide de la boîte de raccordement fournie (voir illustration).
Desserrer les vis à six pans creux et ouvrir la boîte de raccordement.
Introduire le câble de raccordement du luminaire dans la boîte de raccordement à travers le raccord fileté PG 9 et le câble d'alimentation à travers le raccord fileté M25. Pour un branchement en dérivation, retirer le bouchon obturateur d'usine.
Visser fermement les presse-étoupes.
Mettre à la terre et procéder au raccordement électrique.
Veiller au bon adressage du câble de raccordement. Procéder au raccordement électrique des fils marron (L), bleus (N) et jaune-vert (⊕).
Le raccordement des lignes de pilotage s'effectue par les deux fils blanc-rouge (ba-rg) et blanc-noir (ba-nr) marqués DALI. Si ces fils ne sont pas raccordés, le luminaire fonctionne à puissance lumineuse maximale.
Fermer la boîte de raccordement. Veiller au bon emplacement du joint.
Poser le luminaire sur la platine de montage, tourner et fixer avec la vis.

Reinigung · Pflege

Leuchte regelmäßig mit lösungsmittelfreien Reinigungsmitteln von Schmutz und Ablagerungen säubern.
Dafür keinen Hochdruckreiniger verwenden.

Cleaning · Maintenance

Clean luminaire regularly with solvent-free cleansers from dirt and deposits.
Do not use high pressure cleaners.

Nettoyage · Entretien

Nettoyer régulièrement le luminaire des dépôts et des souillures avec des produits de nettoyage ne contenant pas de solvants.
Ne pas utiliser de nettoyeur haute pression.

Bitte beachten Sie:

Den im Leuchtengehäuse befindlichen Trockenmittelbeutel nicht entfernen.
Er dient zur Aufnahme von Restfeuchtigkeit.

Please note:

Do not remove the desiccant bag from the luminaire housing.
It is needed to remove residual moisture.

Attention :

Ne pas retirer le sachet de dessiccant présent dans l'armature du luminaire.
Il sert à absorber l'humidité résiduelle.

Austausch des LED-Moduls

Anlage spannungsfrei schalten.
Schraube am Fußpunkt lösen.
Leuchte drehen und abheben.
Anschlusskasten öffnen und Leuchtenanschlussleitung abklemmen.
Sechskantschrauben (SW 13) lösen und elektrische Baugruppe so aus dem Leuchtengehäuse herausziehen, dass die LED-Module nicht mit dem Leuchtengehäuse in Berührung kommen.
LED-Modul austauschen.
Bitte beachten Sie dazu die Montagehinweise des LED-Moduls.
Anschließend schieben Sie die elektrische Baugruppe wieder vorsichtig mit leichtem Druck bis zum Anschlag in das Leuchtengehäuse. Dann ziehen Sie die Sechskantschrauben SW 13 fest und schließen die Leuchtenanschlussleitung wieder an.

Replacement of the LED module

Disconnect the electrical installation.
Undo screw at the base of the luminaire.
Turn luminaire and lift it off.
Open the connection box and disconnect connecting cable of luminaire.
Undo hexagon socket screws (wrench size 13) and lift electrical assembly out of luminaire housing in such a way that the LED modules do not come in contact with the luminaire housing.
Replace LED-Module.
Note installation instructions of the LED module.
Afterwards push the electrical unit with slight pressure carefully back into the luminaire housing up to the stop.
Then tighten the hexagon head screw wrench size 13 firmly and connect the luminaire connecting cable again.

Remplacement du module LED

Travailler hors tension.
Desserrer la vis du pied de la balise.
Tourner le corps du luminaire et retirer le.
Ouvrir la boîte de connexion et débrancher le câble de raccordement.
Desserrer les vis à six-pans creux (SW 13) et retirer l'appareillage électrique du boîtier du luminaire de façon que les modules LED ne soient pas en contact avec le boîtier du luminaire.
Remplacer le module LED.
Respecter la fiche d'utilisation du module LED.
Puis repousser l'appareillage électrique prudemment et avec faible pression dans le boîtier du luminaire jusqu'au blocage.
Puis serrer les vis à six pans creux SW13 et raccorder le câble du luminaire.

Ergänzungsteil

70895 Erdstück
mit Befestigungsflansch aus
feuerverzinktem Stahl. Gesamtlänge
400 mm. 3 Befestigungsschrauben
M8 aus Edelstahl. Teilkreis ø 100 mm.

Es gibt dazu eine gesonderte
Gebrauchsanweisung.

Accessory

70895 Anchorage unit
with mounting flange made of hot-dip
galvanised steel. Total length 400 mm.
3 stainless steel fixing screws M8.
Pitch circle ø 100 mm.

See the separate instructions for use.

Accessoire

70895 Pièce à enterrer
avec flasque de fixation en acier
galvanisé. Hauteur totale 400 mm.
3 vis de fixation M8 en acier
inoxydable. Cercle de ø 100 mm.

Une fiche d'utilisation pour ces accessoires est
disponible.

Ersatzteile

LED-Netzteil
LED-Modul 3000 K
LED-Modul 4000 K
Dichtung

DEV-0388/700i
LED-0380/830
LED-0380/840
83 001 392

Spare parts

LED power supply unit
LED module 3000 K
LED module 4000 K
Gasket

DEV-0388/700i
LED-0380/830
LED-0380/840
83 001 392

Pièces de rechange

Bloc d'alimentation LED
Module LED 3000 K
Module LED 4000 K
Joint

DEV-0388/700i
LED-0380/830
LED-0380/840
83 001 392