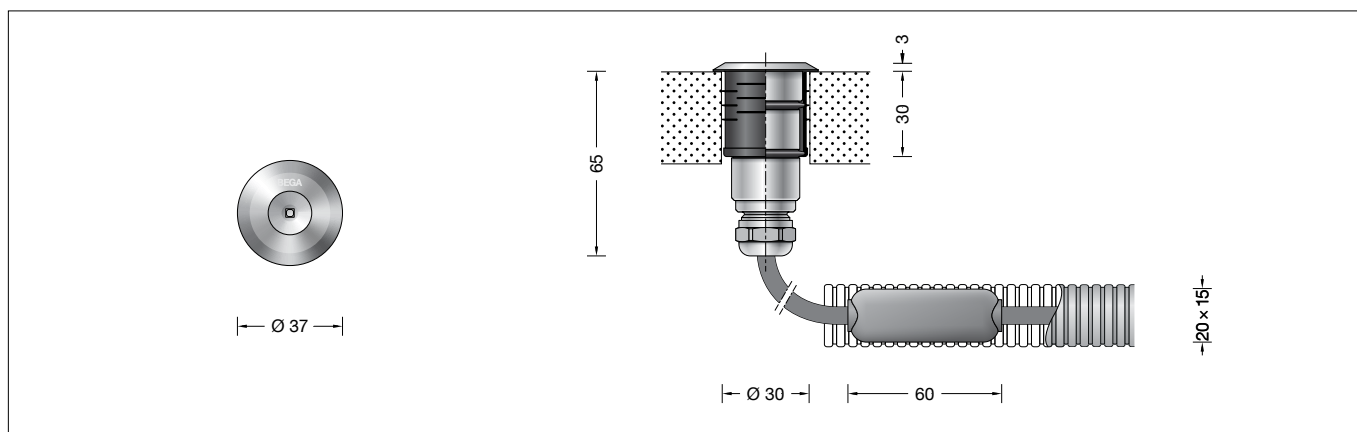


BEGA**99 356**

Bodeneinbauleuchte
In-ground luminaire
Luminaire à encastrer



Gebrauchsanweisung

Anwendung

Scheinwerfer für den Einbau in befestigte Flächen mit bauseitigen Bohrungen \varnothing 30 mm. Überrollbar von Fahrzeugen mit luftgefüllten Reifen.

Bitte beachten Sie:

In Fahrspuren, wo die Leuchte horizontalen Kräften durch Bremsen, Beschleunigen und Richtungswechsel ausgesetzt ist, darf die Leuchte nicht eingesetzt werden.

Produktbeschreibung

LED-Bodeneinbauleuchte ohne Netzteil
Leuchte aus Edelstahl
Werkstoff Nr. 1.4301
Einbauhülse aus Polyamid
Sicherheitsglas klar
Reflektoroberfläche Reinstaluminium
3 m wasserbeständige Anschlussleitung
05RN8-F 2 x 1[□] mit eingebautem Wasserstopper
Schutzklasse III ⚡
Schutzart IP 68 20 m
Staubdicht und druckwasserdicht
Maximale Eintauchtiefe 20 m
Nicht für den dauerhaften Betrieb unter Wasser geeignet
Schlagfestigkeit IK10
Schutz gegen mechanische Schläge < 20 Joule
⚡¹⁰ ⚡ – Sicherheitszeichen
CE – Konformitätszeichen
Gewicht: 0,35 kg
Dieses Produkt enthält Lichtquellen der Energieeffizienzklasse(n) C

Sicherheit

Für die Installation und für den Betrieb dieser Leuchte sind die nationalen Sicherheitsvorschriften zu beachten. Die Montage und Inbetriebnahme darf nur durch eine Elektrofachkraft erfolgen. Der Hersteller übernimmt keine Haftung für Schäden, die durch unsachgemäßen Einsatz oder Montage entstehen. Werden nachträglich Änderungen an der Leuchte vorgenommen, so gilt derjenige als Hersteller, der diese Änderungen vornimmt.

Instructions for use

Application

Floodlight for recessed installation in compacted surfaces with \varnothing 30 mm provided by the customer.
Drive-over luminaire from vehicles with pneumatic tyres.

Please note:

Luminaire must not be used for installation in road lanes, where the fixture is exposed to a horizontal strain due to braking, acceleration and change of direction.

Product description

In-ground LED luminaire without power supply unit
Luminaire made of stainless steel
Steel grade no 1.4301
Installation bush made of polyamide
Clear safety glass
Reflector surface made of pure aluminium
3 m water-resistant connecting cable
05RN8-F 2 x 1[□] with implemented water stopper
Safety class III ⚡
Protection class IP 68 20 m
Dust-tight and water pressure tight
Maximum submersion depth 20 m
Not suitable for permanent operation under water
Impact strength IK10
Protection against mechanical impacts < 20 joule
⚡¹⁰ ⚡ – Safety mark
CE – Conformity mark
Weight: 0.35 kg
This product contains light sources of energy efficiency class(es) C

Safety

The installation and operation of this luminaire are subject to national safety regulations. Installation and commissioning may only be carried out by a qualified electrician. The manufacturer accepts no liability for damage caused by improper use or installation. If subsequent modifications are made to the luminaire, the person responsible for these modifications shall be considered the manufacturer.

Fiche d'utilisation

Utilisation

Projecteur pour installation dans des surfaces stabilisées, percées de découpes du site \varnothing 30 mm.
Autorisant le roulement de véhicules équipés de pneumatiques.

Attention :

Le luminaire ne doit pas être installé dans des voies de circulation où il serait soumis à des sollicitations mécaniques horizontales provoquées par des freinages, des accélérations et des changements de direction.

Description du produit

Luminaire à encastrer LED sans bloc d'alimentation
Luminaire en acier inoxydable résistant
Matériau No. 1.4301
Gaine d'encastrement en polyamide
Verre de sécurité clair
Finition du réflecteur aluminium extra-pur
3 m câble de raccordement résistant à l'eau
05RN8-F 2 x 1[□] avec stoppe-eau intégré
Classe de protection III ⚡
Degré de protection IP 68 20 m
Étanche à la poussière et à l'immersion
Profondeur maximale d'immersion 20 m
N'est pas approprié au fonctionnement permanent sous l'eau
Résistance aux chocs mécaniques IK10
Protection contre les chocs mécaniques < 20 joules
⚡¹⁰ ⚡ – Sigle de sécurité
CE – Sigle de conformité
Poids: 0,35 kg
Ce produit contient des sources lumineuses de classe d'efficacité énergétique C

Sécurité

Pour l'installation et l'utilisation de ce luminaire, respecter les normes de sécurité nationales. L'installation et la mise en service ne doivent être effectuées que par un électricien agréé. Le fabricant décline toute responsabilité pour tout dommage résultant d'une mise en œuvre ou d'une installation inappropriée du produit. Si des modifications sont apportées ultérieurement au luminaire, l'intervenant sera considéré comme étant le fabricant.

Bitte beachten Sie:
Die Leuchte ist nur mit einem Betriebsgerät zu betreiben, das die Anforderungen nach EN 61347-2-13 erfüllt. Die maximale Leerlaufspannung von 60 V DC muss SELV oder SELV-äquivalent entsprechen.

Please note:
The luminaire can only be operated with an operating device that fulfills the requirements according to EN 61347-2-13. The maximum idle voltage of 60 V DC must conform to SELV or SELV equivalent.

Attention :
Le luminaire ne peut fonctionner qu'avec un appareillage conforme aux exigences de la norme EN 61347-2-13. La tension à vide maximale de 60 V DC doit correspondre ou être équivalente aux exigences SELV.

Leuchtmittel

Modul-Anschlussleistung 0,3 W
 Leuchten-Anschlussleistung 0,5 W
 Bemessungstemperatur $t_g = 25\text{ °C}$
 Umgebungstemperatur $t_{a\text{ max}} = 60\text{ °C}$
 Spannung 24 V = DC

99 356 K27

Farbtemperatur 2700 K
 Farbwiedergabeindex CRI > 80
 Modul-Lichtstrom 45 lm
 Leuchten-Lichtstrom 29 lm
 Leuchten-Lichtausbeute 58 lm/W

99 356 K3

Farbtemperatur 3000 K
 Farbwiedergabeindex CRI > 80
 Modul-Lichtstrom 50 lm
 Leuchten-Lichtstrom 32 lm
 Leuchten-Lichtausbeute 64 lm/W

99 356 K4

Farbtemperatur 4000 K
 Farbwiedergabeindex CRI > 80
 Modul-Lichtstrom 50 lm
 Leuchten-Lichtstrom 32 lm
 Leuchten-Lichtausbeute 64 lm/W

Lamp

Module connected wattage 0.3 W
 Luminaire connected wattage 0.5 W
 Rated temperature $t_g = 25\text{ °C}$
 Ambient temperature $t_{a\text{ max}} = 60\text{ °C}$
 Voltage 24 V = DC

99 356 K27

Colour temperature 2700 K
 Colour rendering index CRI > 80
 Module luminous flux 45 lm
 Luminaire luminous flux 29 lm
 Luminaire luminous efficiency 58 lm/W

99 356 K3

Colour temperature 3000 K
 Colour rendering index CRI > 80
 Module luminous flux 50 lm
 Luminaire luminous flux 32 lm
 Luminaire luminous efficiency 64 lm/W

99 356 K4

Colour temperature 4000 K
 Colour rendering index CRI > 80
 Module luminous flux 50 lm
 Luminaire luminous flux 32 lm
 Luminaire luminous efficiency 64 lm/W

Lampe

Puissance raccordée du module 0,3 W
 Puissance raccordée du luminaire 0,5 W
 Température de référence $t_g = 25\text{ °C}$
 Température d'ambiance $t_{a\text{ max}} = 60\text{ °C}$
 Tension 24 V = DC

99 356 K27

Température de couleur 2700 K
 Indice de rendu des couleurs CRI > 80
 Flux lumineux du module 45 lm
 Flux lumineux du luminaire 29 lm
 Rendement lum. du luminaire 58 lm/W

99 356 K3

Température de couleur 3000 K
 Indice de rendu des couleurs CRI > 80
 Flux lumineux du module 50 lm
 Flux lumineux du luminaire 32 lm
 Rendement lum. du luminaire 64 lm/W

99 356 K4

Température de couleur 4000 K
 Indice de rendu des couleurs CRI > 80
 Flux lumineux du module 50 lm
 Flux lumineux du luminaire 32 lm
 Rendement lum. du luminaire 64 lm/W

Montage

Für den Betrieb der Leuchte ist ein separates Netzteil erforderlich – siehe Ergänzungsteile.

Für den Einbau in Bohrungen ist für die Aufnahme der Einbauhülse eine Einbauöffnung von $\varnothing 30\text{ mm}$ mit einer Mindesttiefe von 100 mm erforderlich. Einbauhülse in die Einbauöffnung fest eindrücken.

Für den Einbau in befestigte Flächen steht das entsprechende Einbaugehäuse **70 778** zur Verfügung. In diesem Fall findet die Einbauhülse aus Polyamid keine Verwendung.

Die bauseitige Leitungsverbindung ist in entsprechender Schutzart und Schutzklasse der Leuchte vorzunehmen.

Wir empfehlen hierzu die Verwendung der Verteilerdose **70 730**.

Zum Schutz vor mechanischen Beschädigungen der Leuchtenanschlussleitung empfehlen wir die bauseitige Verwendung eines PVC-Installationsrohrs.

Für den elektrischen Anschluss der Leuchte ist eine 24 V Sicherheits-Gleichspannungsquelle erforderlich, welche eine geglättete Restwelligkeit von maximal 10 % aufweist – siehe Ergänzungsteile.

Bei Verwendung anderer Sicherheits-Gleichspannungsquellen muss bauseitig eine Sicherung (max. 6 A) für den Sekundärkreis vorgeschaltet werden.

Die schwarze Ader ist mit dem Minuspol, die rote Ader mit dem Pluspol am Netzteil zu verbinden.

Leuchte in die Einbauhülse eindrücken.

Installation

A separate power supply unit is required to operate the luminaire – see accessories.

For installation in drilled holes, a recessed opening of $\varnothing 30\text{ mm}$ with a minimum depth of 100 mm is required to hold the installation sleeve.

Press the installation sleeve firmly into the recessed opening.

For installation in paved surfaces, the appropriate installation housing is **70 778** available.

In this case, the polyamide installation sleeve is not used.

The cable connection must be established on site with the correct protection class and safety class for the luminaire.

We recommend that you use distribution box **70 730** for this purpose.

To protect the luminaire power supply cable against damage we recommend you to use a PVC conduit on-site.

A 24 V safety direct voltage source with a smoothed residual ripple of max. 10 % is required for the electrical connection of the luminaire – see accessories.

If other DC safety voltage sources are used, a fuse (max. 6 A) must be connected upstream for the secondary circuit.

The black wire is to be connected to the negative terminal, the red wire to the positive terminal on the power supply unit.

Press the luminaire into the installation sleeve.

Installation

Un bloc d'alimentation séparé est nécessaire au fonctionnement du luminaire – voir les accessoires.

Pour l'installation dans les trous, une réservation de $\varnothing 30\text{ mm}$ d'une profondeur minimale de 100 mm est nécessaire pour le logement de la gaine d'encastrement. Enfoncer fermement la gaine d'encastrement dans la réservation.

Le boîtier d'encastrement correspondant **70 778** est disponible pour l'encastrement dans des supports stabilisés. Dans ce cas, la gaine d'encastrement en polyamide n'est pas utile.

Le raccordement par câble domestique doit être conforme à l'indice de protection et à la classe de protection du luminaire.

Nous conseillons l'utilisation de la boîte de dérivation **70 730**.

Pour prévenir toute dégradation du câble de raccordement, nous conseillons au client d'utiliser une gaine d'installation en PVC.

Une 24 V source d'alimentation CC de sécurité présentant une ondulation résiduelle lissée de 10 % maximum est nécessaire au raccordement électrique du luminaire – voir les accessoires.

L'utilisation d'autres sources d'alimentation CC de sécurité nécessite l'installation d'un fusible en amont dans le circuit secondaire (max. 6 A).

La gaine noire doit être branchée au pôle négatif du bloc d'alimentation et la gaine rouge au pôle positif.

Enfoncer le luminaire dans la gaine d'encastrement.

Reinigung · Pflege

Nach der Montage der Leuchte ist eine Erstreinigung notwendig. Bauschmutz, Rückstände von Haftklebern, Farbspritzer und Flugrost müssen rückstandsfrei entfernt werden. Keinesfalls dürfen zur Reinigung Hochdruckreiniger und Werkzeuge aus normalem Stahl, Stahlbürsten oder Stahlwolle verwendet werden, da sich dadurch Fremdrost bildet.

Bei Anwendung von Edelstahlreinigern sind deren Gebrauchshinweise genau zu beachten. Für alle Reinigungsmittel gilt, dass sie frei von Salzsäure und Chloriden sein müssen. Wir empfehlen eine regelmäßige Reinigung der Leuchten.

Cleaning · Maintenance

After installation, the luminaire should first be cleaned. Building dust, residues from contact adhesives, paint splashes and rust film must be completely removed. Never use high pressure cleaners and cleaning implements made of normal steel, steel brushes or steel wool because they cause extraneous rust to form. When using stainless steel cleaners, please read the directions carefully. Cleaning agents containing hydrochloric acid and chlorides should never be used. We recommend cleaning the luminaires regularly.

Nettoyage · Entretien

Un premier nettoyage doit être fait dès l'installation du produit. Toutes les impuretés de chantier doivent être enlevées: salissures, laitance de ciment, colle, peinture etc. Pour le nettoyage, ne jamais utiliser de nettoyeurs haute pression et d'outils en acier normal (par exemple: brosse ou tampon métallique). En effet, le contact entre les deux aciers provoquerait un point de rouille parasite. Lors de l'utilisation de nettoyeurs spécifiques il faut suivre scrupuleusement les instructions du fabricant.

Afin d'éviter coloration, décoloration ou corrosion, il est impératif qu'aucun nettoyeur utilisé ne contienne de l'acide chlorhydrique. Nous recommandons un nettoyage régulier.

Ergänzungsteile

Netzteile für LED-Leuchten 24 V DC
Sicherheitstransformatoren nach
EN 61558/VDE 0570 Teil 2-6

70 564 Netzteil für 5-15 W
70 465 Netzteil für 10-25 W
70 565 Netzteil für 20-35 W
70 566 Netzteil für 30-50 W
70 567 Netzteil für 40-75 W
70 169 Netzteil für 70-150 W
230 V ~ 50-60 Hz

71 134 Netzteil für 0-70 W
AC-Spannung: 198-264 V ~ 50-60 Hz
DC-Spannung: 176-275 V

Die Netzteile sind auch für den Betrieb mehrerer LED-Leuchten geeignet. Dabei ist darauf zu achten, dass die maximale Leistung des Netzteils nicht überschritten wird.

Accessories

Power supply unit for LED luminaires 24 V DC
Safety transformer according to
EN 61558/VDE 0570 part 2-6

70 564 Power supply unit for 5-15 W
70 465 Power supply unit for 10-25 W
70 565 Power supply unit for 20-35 W
70 566 Power supply unit for 30-50 W
70 567 Power supply unit for 40-75 W
70 169 Power supply unit for 70-150 W
230 V ~ 50-60 Hz

71 134 Power supply unit for 0-70 W
AC range: AC: 198-264 V ~ 50-60 Hz
DC range: DC: 176-275 V

The power supply units are also suitable for the operation of several LED luminaires. In this case, the maximum wattage of the power supply unit must not be exceeded.

Accessoires

Boîtiers d'alimentation pour luminaires
LED 24 V DC
Transformateurs de sécurité selon
EN 61558/VDE 0570 partie 2-6

70 564 Boîtier d'alimentation pour 5-15 W
70 465 Boîtier d'alimentation pour 10-25 W
70 565 Boîtier d'alimentation pour 20-35 W
70 566 Boîtier d'alimentation pour 30-50 W
70 567 Boîtier d'alimentation pour 40-75 W
70 169 Boîtier d'alimentation pour 70-150 W
230 V ~ 50-60 Hz

71 134 Boîtier d'alimentation pour 0-70 W
Courant alternatif AC: 198-264 V ~ 50-60 Hz
Courant continu DC: 176-275 V

Les boîtiers d'alimentation permettent l'utilisation simultanée de plusieurs luminaires à LED. Veiller à ne pas dépasser la puissance maximale du boîtier d'alimentation.

70 778 Einbaugeschäuse aus Edelstahl

70 778 Installation housing made of stainless steel

70 778 Boîtier d'encastrement en acier inoxydable

70 730 Verteilerdose für den Einbau ins Erdreich mit 7 Leitungseinführungen
Klemme 5 x 4[□]

70 730 Distribution box for installation in soil with 7 cable entries
Connection terminals 5 x 4[□]

70 730 Boîte de dérivation pour encastrement dans le sol avec 7 entrées de câble
Borniers 5 x 4[□]

Zu den Ergänzungsteilen gibt es eine gesonderte Gebrauchsanweisung.

For the accessories a separate instructions for use can be provided upon request.

Une fiche d'utilisation pour ces accessoires est disponible.

Ersatzteile

Dichtung Gehäuse

83001125

Spares

Gasket housing

83001125

Pièces de rechange

Joint du boîtier

83001125