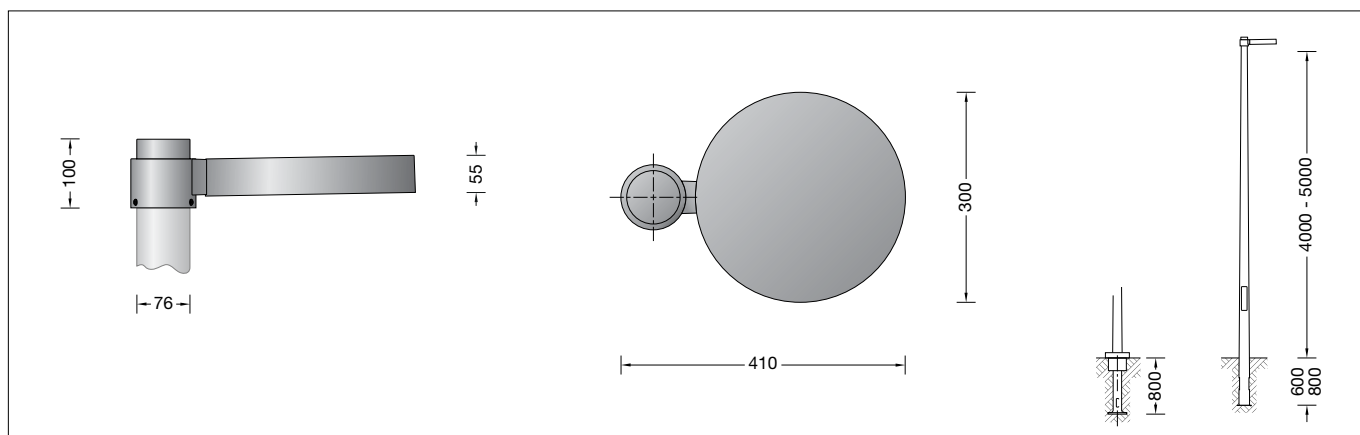


**BEGA****99 402**

Aufsatzleuchte  
Pole top luminaire  
Luminaire tête de mât



IP 65

**Gebrauchsanweisung****Anwendung**

Aufsatzleuchte mit asymmetrisch-bandförmiger Lichtstärkeverteilung.  
Für Lichtpunkthöhen von 4000 - 5000 mm.

**Dark Sky**

Das Licht dieser Leuchte wird gleichmäßig und hocheffizient auf die zu beleuchtende Fläche gerichtet. Es wird kein Licht in den oberen Halbraum der Leuchte emittiert.

**Produktbeschreibung**

Leuchte besteht aus Aluminiumguss, Aluminium und Edelstahl  
Beschichtungstechnologie BEGA Unidure®  
Sicherheitsglas mit optischer Struktur  
Silikondichtung  
Reflektor aus eloxiertem Reinstaluminium  
Für Mastzopf  $\varnothing$  76 mm  
Einstecktiefe 50 mm  
Anschlussleitung ÖLFLEX 4 x 1<sup>□</sup>  
Leitungslänge 5 m  
BEGA Ultimate Driver®  
Erfüllt Flicker-Anforderungen gemäß IEEE 1789, DIN IEC/TR 63158, DIN IEC/TR 61547-1  
LED-Netzteil  
220-240 V  $\sim$  0/50-60 Hz  
DC 176-276 V  
DALI-steuerbar  
Anzahl der DALI-Adressen: 1  
Zwischen Netz- und Steuerleitungen ist eine Basisisolierung vorhanden  
BEGA Thermal Control®  
Temporäre thermische Regulierung der Leuchtenleistung zum Schutz temperatur-empfindlicher Bauteile, ohne die Leuchte abzuschalten  
Schutzklasse II  $\square$   
Schutzart IP 65  
Staubdicht und Schutz gegen Strahlwasser  
Schlagfestigkeit IK08  
Schutz gegen mechanische Schläge < 5 Joule  
 – Sicherheitszeichen  
 – Konformitätszeichen  
Horizontale Windangriffsfläche: 0,03 m<sup>2</sup>  
Gewicht: 3,9 kg  
Dieses Produkt enthält Lichtquellen der Energieeffizienzklasse(n) C

**Instructions for use****Application**

Pole-top luminaire with asymmetrical flat beam light distribution.  
For mounting heights 4000 - 5000 mm.

**Dark Sky**

The light of this luminaire is directed evenly and highly efficiently onto the surface to be illuminated. No light is emitted into the upper half-space of the luminaire.

**Product description**

Luminaire made of aluminium alloy, aluminium and stainless steel  
BEGA Unidure® coating technology  
Safety glass with optical structure  
Silicone gasket  
Reflector made of pure anodised aluminium  
For pole top  $\varnothing$  76 mm  
Slip fitter insert depth 50 mm  
Connecting cable ÖLFLEX 4 x 1<sup>□</sup>  
Cable length 5 m  
BEGA Ultimate Driver®  
Complies with flicker requirements in accordance with IEEE 1789, DIN IEC/TR 63158, DIN IEC/TR 61547-1  
LED power supply unit  
220-240 V  $\sim$  0/50-60 Hz  
DC 176-276 V  
DALI controllable  
Number of DALI addresses: 1  
A basic isolation exists between power cable and control line  
BEGA Thermal Control®  
Temporary thermal regulation to protect temperature-sensitive components without switching off the luminaire  
Safety class II  $\square$   
Protection class IP 65  
Dust-tight and protection against water jets  
Impact strength IK08  
Protection against mechanical impacts < 5 joule  
 – Safety mark  
 – Conformity mark  
Horizontal wind catching area: 0.03 m<sup>2</sup>  
Weight: 3.9 kg  
This product contains light sources of energy efficiency class(es) C

**Fiche d'utilisation****Utilisation**

Luminaire tête de mât à répartition lumineuse asymétrique-elliptique.  
Pour hauteurs de feu 4000 - 5000 mm.

**Dark Sky**

La lumière de ce luminaire est orientée de manière uniforme et très efficace sur la surface à éclairer. Il n'y a aucune émission de lumière dans le demi espace au-dessus du luminaire.

**Description du produit**

Luminaire fabriqué en fonderie d'aluminium, aluminium et acier inoxydable  
Technologie de revêtement BEGA Unidure®  
Verre de sécurité à structure optique  
Joint silicone  
Réflecteur en aluminium pur anodisé  
Pour tête de mât  $\varnothing$  76 mm  
Profondeur d'embout 50 mm  
Câble de raccordement ÖLFLEX 4 x 1<sup>□</sup>  
Longueur de câble 5 m  
BEGA Ultimate Driver®  
Conforme aux exigences en matière de Flicker (scintillement) selon IEEE 1789, DIN IEC/TR 63158, DIN IEC/TR 61547-1  
Bloc d'alimentation LED  
220-240 V  $\sim$  0/50-60 Hz  
DC 176-276 V  
Pilotage DALI  
Nombre d'adresses DALI : 1  
Une isolation d'origine existe entre le réseau et les câbles de commande  
BEGA Thermal Control®  
Régulation thermique temporaire de la puissance des luminaires pour protéger les composants sensibles à la température, sans pour autant éteindre les luminaires  
Classe de protection II  $\square$   
Degré de protection IP 65  
Étanche à la poussière et protégé contre les jets d'eau  
Résistance aux chocs mécaniques IK08  
Protection contre les chocs mécaniques < 5 joules  
 – Sigle de sécurité  
 – Sigle de conformité  
Prise au vent horizontale: 0,03 m<sup>2</sup>  
Poids: 3,9 kg  
Ce produit contient des sources lumineuses de classe d'efficacité énergétique C

## Überspannungsschutz

Die in der Leuchte verbauten elektronischen Komponenten sind nach DIN EN 61547 gegen Überspannung geschützt.

Um einen zusätzlichen Schutz z. B. vor Transienten etc. zu erreichen, empfehlen wir separate Überspannungsschutzkomponenten. Sie finden diese auf unserer Website unter [www.bega.com](http://www.bega.com).

## Sicherheit

Für die Installation und für den Betrieb dieser Leuchte sind die nationalen Sicherheitsvorschriften zu beachten. Die Montage und Inbetriebnahme darf nur durch eine Elektrofachkraft erfolgen. Der Hersteller übernimmt keine Haftung für Schäden, die durch unsachgemäßen Einsatz oder Montage entstehen. Werden nachträglich Änderungen an der Leuchte vorgenommen, so gilt derjenige als Hersteller, der diese Änderungen vornimmt.

## Leuchtmittel

Modul-Anschlussleistung	15,8 W
Leuchten-Anschlussleistung	18,3 W
Bemessungstemperatur	$t_a = 25 \text{ °C}$
Umgebungstemperatur	$t_{a \text{ max}} = 50 \text{ °C}$

## 99 402 K4

Modul-Bezeichnung	LED-0298/840, LED-0302/840
Farbtemperatur	4000 K
Farbwiedergabeindex	CRI > 80
Modul-Lichtstrom	2860 lm
Leuchten-Lichtstrom	1970 lm
Leuchten-Lichtausbeute	107,7 lm/W

## 99 402 K3

Modul-Bezeichnung	LED-0298/830, LED-0302/830
Farbtemperatur	3000 K
Farbwiedergabeindex	CRI > 80
Modul-Lichtstrom	2820 lm
Leuchten-Lichtstrom	1942 lm
Leuchten-Lichtausbeute	106,1 lm/W

## Montage

LEDs sind hochwertige elektronische Bauteile! Bitte vermeiden Sie während der Montage oder des Auswechsellns eine direkte Berührung der LED-Lichtaustrittsfläche mit den Händen.

Verbindungsleitung in den Mast einführen und Leuchte aufsetzen.  
Leuchte ausrichten und befestigen.  
Seitliche Innensechskantschrauben M8 fest anziehen.  
Anzugsdrehmoment = 12 Nm.  
Der elektrische Anschluss der Leuchte muss in entsprechender Schutzart und Schutzklasse mit geeigneten Anschlussklemmen (nicht im Lieferumfang enthalten) an der Leuchtenanschlussleitung erfolgen.  
Wir empfehlen hierzu die Verwendung der BEGA Anschlusskästen.  
Dabei auf richtige Belegung der Anschlussleitung achten. Den Anschluss der Phase an der mit **L** und den Neutralleiter an der mit **N** gekennzeichneten Ader vornehmen.  
Der Anschluss der Steuerleitungen erfolgt über die beiden mit DALI gekennzeichneten Adern. Bei Nichtbelegung dieser Adern wird die Leuchte mit voller Lichtleistung betrieben.

## Reinigung · Pflege

Leuchte regelmäßig mit lösungsmittelfreien Reinigungsmitteln von Schmutz und Ablagerungen säubern.  
Dafür keinen Hochdruckreiniger verwenden.

## Overvoltage protection

The electronic components installed in the luminaire are protected against overvoltage in accordance with DIN EN 61547.

To achieve an additional protection against e. g. transients, etc. we recommend separate overvoltage protection components. You can find them on our website at [www.bega.com](http://www.bega.com).

## Safety

The installation and operation of this luminaire are subject to national safety regulations. Installation and commissioning may only be carried out by a qualified electrician. The manufacturer accepts no liability for damage caused by improper use or installation. If subsequent modifications are made to the luminaire, the person responsible for these modifications shall be considered the manufacturer.

## Lamp

Module connected wattage	15.8 W
Luminaire connected wattage	18.3 W
Rated temperature	$t_a = 25 \text{ °C}$
Ambient temperature	$t_{a \text{ max}} = 50 \text{ °C}$

## 99 402 K4

Module designation	LED-0298/840, LED-0302/840
Colour temperature	4000 K
Colour rendering index	CRI > 80
Module luminous flux	2860 lm
Luminaire luminous flux	1970 lm
Luminaire luminous efficiency	107,7 lm/W

## 99 402 K3

Module designation	LED-0298/830, LED-0302/830
Colour temperature	3000 K
Colour rendering index	CRI > 80
Module luminous flux	2820 lm
Luminaire luminous flux	1942 lm
Luminaire luminous efficiency	106,1 lm/W

## Installation

LED are high-quality electronic components! Please avoid touching the light output opening of the LED directly during installation or relamping.

Lead luminaire connecting cable into the pole and put on luminaire.  
Align luminaire and fix it.  
Fix lateral hexagon socket head screws M8 firmly.  
Torque = 12 Nm.  
The electrical connection of the luminaire must be made with the appropriate protection class and safety class using suitable connection terminals (not included in the scope of delivery) on the luminaire power supply cable.  
We recommend you use BEGA connection boxes for this purpose.  
Note correct configuration of the mains supply cable.  
Make connection of the phase with the **L** marked and the neutral wire at the **N** marked wire.  
The connection of the control cables is achieved by means of the both leads marked with DALI. In case these leads are not used the luminaire will be operated at full light output.

## Cleaning · Maintenance

Clean luminaire regularly with solvent-free cleansers from dirt and deposits.  
Do not use high pressure cleaners.

## Protection contre les surtensions

Les composants électroniques installés dans le luminaire sont protégés contre la surtension conformément à la norme DIN EN 61547.

Pour obtenir une protection supplémentaire contre la surtension, les tensions transitoires etc., nous proposons des composants de protection séparés. Vous les trouverez sur notre site web [www.bega.com](http://www.bega.com).

## Sécurité

Pour l'installation et l'utilisation de ce luminaire, respecter les normes de sécurité nationales. L'installation et la mise en service ne doivent être effectuées que par un électricien agréé. Le fabricant décline toute responsabilité pour tout dommage résultant d'une mise en œuvre ou d'une installation inappropriée du produit. Si des modifications sont apportées ultérieurement au luminaire, l'intervenant sera considéré comme étant le fabricant.

## Lampe

Puissance raccordée du module	15,8 W
Puissance raccordée du luminaire	18,3 W
Température de référence	$t_a = 25 \text{ °C}$
Température d'ambiance	$t_{a \text{ max}} = 50 \text{ °C}$

## 99 402 K4

Désignation du module	LED-0298/840, LED-0302/840
Température de couleur	4000 K
Indice de rendu des couleurs	CRI > 80
Flux lumineux du module	2860 lm
Flux lumineux du luminaire	1970 lm
Rendement lum. du luminaire	107,7 lm/W

## 99 402 K3

Désignation du module	LED-0298/830, LED-0302/830
Température de couleur	3000 K
Indice de rendu des couleurs	CRI > 80
Flux lumineux du module	2820 lm
Flux lumineux du luminaire	1942 lm
Rendement lum. du luminaire	106,1 lm/W

## Installation

Les LED sont des composants électroniques de haute précision. Éviter de toucher la surface de diffusion des LED avec les doigts lorsque vous l'installez ou la remplacez.

Introduire le câble de raccordement du luminaire dans l'ouverture au sommet du mât et placer le luminaire sur le mât. Ajuster le luminaire et fixer.  
Bien serrer les vis à six pans creux latérales.  
Moment de serrage = 12 Nm.  
Le raccordement électrique au câble de raccordement du luminaire doit être effectué avec des borniers appropriés (non fournis), selon l'indice et la classe de protection correspondants.  
Nous conseillons l'utilisation des boîtes de connexion BEGA.  
Veiller au bon adressage du câble de raccordement. Effectuer le raccordement de la phase au fil marqué **L** et le conducteur neutre au fil marqué **N**.  
Le raccordement des câbles de la commande est effectué avec les fils marqués DALI. Si les fils ne sont pas raccordés, le luminaire fonctionne sur la puissance maximale.

## Nettoyage · Entretien

Nettoyer régulièrement le luminaire des dépôts et des souillures avec des produits de nettoyage ne contenant pas de solvants.  
Ne pas utiliser de nettoyeur haute pression.

### Austausch des LED-Moduls

Die Bezeichnung des LED-Moduls ist auf der Unterseite des jeweiligen LED-Moduls vermerkt.  
BEGA Ersatzmodule entsprechen in Lichtfarbe und Lichtleistung den ursprünglich verbauten Modulen.  
Der Austausch kann mit handelsüblichem Werkzeug durch qualifizierte Personen erfolgen. Anlage spannungsfrei schalten und Leuchte öffnen.  
Bitte beachten Sie die Montageanleitung des LED-Moduls.  
Dichtungen der Leuchte überprüfen, ggf. ersetzen. Ein defektes Glas muss ersetzt werden. Leuchte schließen.

### Replacing the LED module

The designation of the LED module is noted on the underside of the specific LED module.  
The light colour and light output of BEGA replacement modules correspond to those of the modules originally fitted.  
The module can be replaced by qualified persons using standard tools.  
Disconnect the system and open the luminaire. Please follow the installation instructions for the LED module.  
Inspect and, if necessary, replace the luminaire gaskets.  
Defective glass must be replaced.  
Close the luminaire.

### Remplacement du module LED

La désignation du module LED est inscrite sur le dessous de chaque module LED.  
Les modules de rechange BEGA correspondent aux modules d'origine en termes de couleur de lumière et de flux lumineux. Le module LED peut être remplacé par une personne qualifiée à l'aide d'outils disponibles dans le commerce.  
Travailler hors tension et ouvrir le luminaire. Respecter la fiche d'utilisation du module LED.  
Vérifier et remplacer les joints du luminaire le cas échéant.  
Un verre endommagé doit être remplacé.  
Fermer le luminaire.

### Ergänzungsteile

Für diese Leuchte empfehlen wir folgende BEGA Lichtmaste:

Konische Maste aus Aluminium, lackiert mit Tür und C-Schiene

<b>70 914</b> Mast mit Erdstück	H 4000 mm
<b>70 725</b> Mast mit Erdstück	H 4500 mm
<b>70 915</b> Mast mit Erdstück	H 5000 mm
<b>70 791</b> Mast mit Fußplatte	H 4000 mm
<b>70 792</b> Mast mit Fußplatte	H 4500 mm
<b>70 794</b> Mast mit Fußplatte	H 5000 mm

Zylindrisch abgesetzte Maste aus Aluminium lackiert · mit Tür und C-Schiene

<b>70 901</b> Mast mit Erdstück	H 4000 mm
<b>70 903</b> Mast mit Erdstück	H 5000 mm
<b>70 905</b> Mast mit Erdstück	H 6000 mm
<b>70 900</b> Mast mit Fußplatte	H 4000 mm
<b>70 902</b> Mast mit Fußplatte	H 5000 mm

Passende Anschlusskästen finden Sie in den Gebrauchsanweisungen der Lichtmaste.

### Accessories

For this luminaire we recommend the following BEGA luminaire poles:

Tapered aluminium poles, lacquered with access door and C-clamp

<b>70 914</b> Pole with anch.section	H 4000 mm
<b>70 725</b> Pole with anch.section	H 4500 mm
<b>70 915</b> Pole with anch.section	H 5000 mm
<b>70 791</b> Pole with baseplate	H 4000 mm
<b>70 792</b> Pole with baseplate	H 4500 mm
<b>70 794</b> Pole with baseplate	H 5000 mm

Cylindrically stepped aluminium poles lacquered · with door und C rail

<b>70 901</b> Pole with anch.section	H 4000 mm
<b>70 903</b> Pole with anch.section	H 5000 mm
<b>70 905</b> Pole with anch.section	H 6000 mm
<b>70 900</b> Pole with baseplate	H 4000 mm
<b>70 902</b> Pole with baseplate	H 5000 mm

Please see the instructions for use of the luminaire poles for suitable connection boxes.

### Accessoires

Pour ce luminaire nous recommandons les mâts BEGA suivants :

Mâts coniques en aluminium, laqués avec porte et rail de montage

<b>70 914</b> Mât avec pièce ent.	H 4000 mm
<b>70 725</b> Mât avec pièce ent.	H 4500 mm
<b>70 915</b> Mât avec pièce ent.	H 5000 mm
<b>70 791</b> Mât sur platine	H 4000 mm
<b>70 792</b> Mât sur platine	H 4500 mm
<b>70 794</b> Mât sur platine	H 5000 mm

Mâts cylindriques étagés en aluminium laqués · avec porte et rail de montage

<b>70 901</b> Mât avec pièce ent.	H 4000 mm
<b>70 903</b> Mât avec pièce ent.	H 5000 mm
<b>70 905</b> Mât avec pièce ent.	H 6000 mm
<b>70 900</b> Mât sur platine	H 4000 mm
<b>70 902</b> Mât sur platine	H 5000 mm

Vous trouverez les boîtes de connexion correspondantes dans les fiches d'utilisation des mâts.

### Ersatzteile

LED-Netzteil	DEV-0312/700
LED-Modul 3000K	LED-0298/830
LED-Modul 4000K	LED-0298/840
LED-Modul 3000K	LED-0302/830
LED-Modul 4000K	LED-0302/840
Reflektor	76 001 148
Dichtung	83 001 367

### Spares

LED power supply unit	DEV-0312/700
LED module 3000K	LED-0298/830
LED module 4000K	LED-0298/840
LED module 3000K	LED-0302/830
LED module 4000K	LED-0302/840
Reflector	76 001 148
Gasket	83 001 367

### Pièces de rechange

Bloc d'alimentation LED	DEV-0312/700
Module LED 3000K	LED-0298/830
Module LED 4000K	LED-0298/840
Module LED 3000K	LED-0302/830
Module LED 4000K	LED-0302/840
Réflecteur	76 001 148
Joint	83 001 367