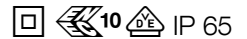


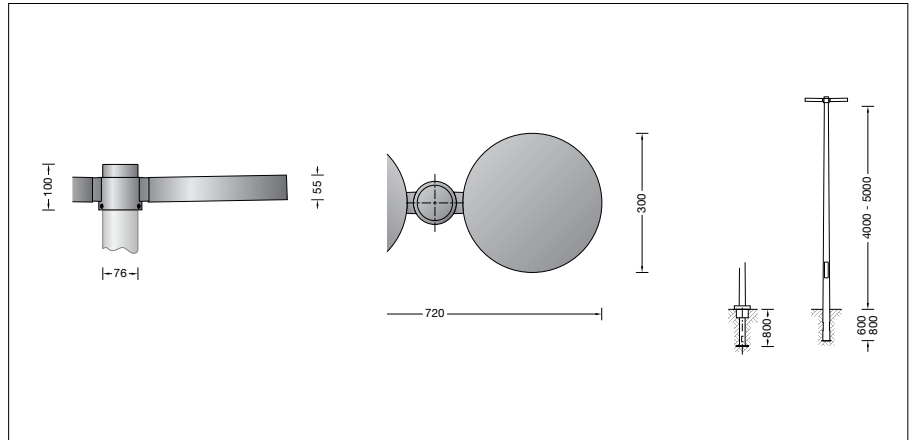
BEGA**99 403**

Aufsatzleuchte



Projekt · Referenznummer

Datum



Produktdatenblatt

Produktbeschreibung

Leuchte besteht aus Aluminiumguss, Aluminium und Edelstahl
 Beschichtungstechnologie BEGA Unidure®
 Sicherheitsglas mit optischer Struktur
 Silikondichtung
 Reflektor aus eloxiertem Reinstaluminium
 Für Mastzopf \varnothing 76 mm
 Einstecktiefe 50 mm
 2 x Anschlussleitung ÖLFLEX 4 x 1[□]
 Leitungslänge 5 m
 BEGA Ultimate Driver®
 Erfüllt Flicker-Anforderungen gemäß IEEE 1789,
 DIN IEC/TR 63158, DIN IEC/TR 61547-1
 LED-Netzteil
 220-240 V \sim 0/50-60 Hz
 DC 176-276 V
 DALI-steuerbar
 Anzahl der DALI-Adressen: 1 je Leuchtenkopf
 Zwischen Netz- und Steuerleitungen ist eine
 Basisisolierung vorhanden
 BEGA Thermal Control®
 Temporäre thermische Regulierung der
 Leuchtenleistung zum Schutz temperatur-
 empfindlicher Bauteile, ohne die Leuchte
 abzuschalten
 Schutzklasse II
 Schutzart IP 65
 Staubdicht und Schutz gegen Strahlwasser
 Schlagfestigkeit IK08
 Schutz gegen mechanische
 Schläge < 5 Joule
 - Sicherheitszeichen
 - Konformitätszeichen
 Horizontale Windangriffsfläche: 0,05 m²
 Gewicht: 7,2 kg
 Dieses Produkt enthält Lichtquellen der
 Energieeffizienzklasse(n) C

Dark Sky

Das Licht dieser Leuchte wird gleichmäßig und hocheffizient auf die zu beleuchtende Fläche gerichtet. Es wird kein Licht in den oberen Halbraum der Leuchte emittiert.

Anwendung

Aufsatzleuchte mit symmetrischer Lichtstärkeverteilung.
 Für Lichtpunkthöhen von 4000 - 5000 mm.

Leuchtmittel

Modul-Anschlussleistung 2x 16 W
 Leuchten-Anschlussleistung 37 W
 Bemessungstemperatur $t_a = 25 \text{ }^\circ\text{C}$
 Umgebungstemperatur $t_{a \text{ max}} = 50 \text{ }^\circ\text{C}$

99 403 K4

Modul-Bezeichnung 8x LED-0299/840
 Farbtemperatur 4000 K
 Farbwiedergabeindex CRI > 80
 Modul-Lichtstrom 5720 lm
 Leuchten-Lichtstrom 3998 lm
 Leuchten-Lichtausbeute 108,1 lm/W

99 403 K3

Modul-Bezeichnung 8x LED-0299/830
 Farbtemperatur 3000 K
 Farbwiedergabeindex CRI > 80
 Modul-Lichtstrom 5640 lm
 Leuchten-Lichtstrom 3942 lm
 Leuchten-Lichtausbeute 106,5 lm/W

Lebensdauer · Umgebungstemperatur

Bemessungstemperatur $t_a = 25 \text{ }^\circ\text{C}$
 LED-Netzteil: > 50.000 h
 LED-Modul: > 200.000 h (L 80 B 50)
 100.000 h (L 90 B 50)

Umgebungstemperatur max. $t_a = 50 \text{ }^\circ\text{C}$ (100 %)
 LED-Netzteil: 50.000 h
 LED-Modul: 95.000 h (L 80 B 50)
 100.000 h (L 70 B 50)

Lichttechnik

Leuchtdaten für das Lichttechnische
 Berechnungsprogramm DIALux für
 Außenbeleuchtung, Straßenbeleuchtung und
 Innenbeleuchtung, sowie Leuchtdaten im
 EULUMDAT- und im IES-Format finden Sie auf
 der BEGA Website unter www.bega.com.

Einschaltstrom

Einschaltstrom: 1,2 A / 46 μs
 Maximale Anzahl Leuchten dieser Bauart
 je Leitungsschutzschalter:
 B 10A: 50 Leuchten
 B 16A: 80 Leuchten
 C 10A: 50 Leuchten
 C 16A: 80 Leuchten

Ergänzungsteile

Für diese Leuchte empfehlen wir folgende
 BEGA Lichtmaste:

Konische Maste aus Aluminium,
 lackiert mit Tür und C-Schiene

70 914 Mast mit Erdstück H 4000 mm
70 725 Mast mit Erdstück H 4500 mm
70 915 Mast mit Erdstück H 5000 mm
70 791 Mast mit Fußplatte H 4000 mm
70 792 Mast mit Fußplatte H 4500 mm
70 794 Mast mit Fußplatte H 5000 mm

Zylindrisch abgesetzte Maste aus Aluminium
 lackiert · mit Tür und C-Schiene

70 901 Mast mit Erdstück H 4000 mm
70 903 Mast mit Erdstück H 5000 mm
70 905 Mast mit Erdstück H 6000 mm
70 900 Mast mit Fußplatte H 4000 mm
70 902 Mast mit Fußplatte H 5000 mm

Passende Anschlusskästen finden Sie in den
 Gebrauchsanweisungen der Lichtmaste.

Bestellnummer 99 403

LED-Farbtemperatur wahlweise 4000 K
 oder 3000 K
 4000 K – Bestellnummer + **K4**
 3000 K – Bestellnummer + **K3**

Farbe wahlweise Grafit oder Silber
 Grafit – Bestellnummer
 Silber – Bestellnummer + **A**

Lichtverteilung

