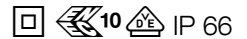


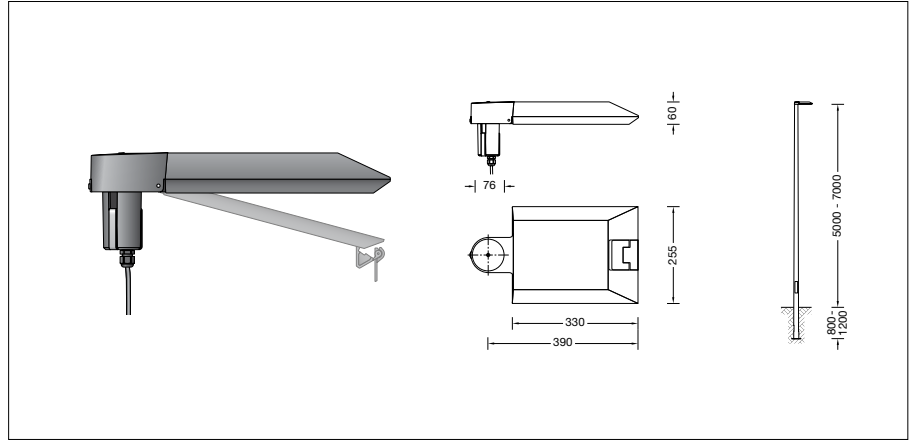
BEGA**99 499**

Aufsatzleuchte



Projekt · Referenznummer

Datum



Produktdatenblatt

Produktbeschreibung

Leuchte besteht aus Aluminiumguss, Aluminium und Edelstahl
 Beschichtungstechnologie BEGA Unidure®
 Sicherheitsglas
 Silikonichtung
 Reflektor aus eloxiertem Reinstaluminium
 Werkzeugloser Verschluss
 Für Mastzopf \varnothing 76 mm
 Mastinnendurchmesser min. 62 / max. 70 mm
 Einstecktiefe 90 mm
 Anschlussleitung X05BQ-F 4 x 1 mm²
 Leitungslänge 7 m
 BEGA Ultimate Driver®
 LED-Netzteil
 220-240 V \sim 0/50-60 Hz
 DC 176-264 V
 DALI-steuerbar
 Anzahl der DALI-Adressen: 1
 Zwischen Netz- und Steuerleitungen ist eine Basisisolierung vorhanden
 BEGA Thermal Control®
 Temporäre thermische Regulierung der Leuchtenleistung zum Schutz temperatur-empfindlicher Bauteile, ohne die Leuchte abzuschalten
 Schutzklasse II
 Schutzart IP 66
 Staubdicht und Schutz gegen starkes Strahlwasser
 Schlagfestigkeit IK08
 Schutz gegen mechanische Schläge < 5 Joule

 CE – Konformitätszeichen
 Horizontale Windangriffsfläche: 0,03 m²
 Gewicht: 4,4 kg
 Dieses Produkt enthält Lichtquellen der Energieeffizienzklasse(n) B, C

Anwendung

Aufsatzleuchte mit asymmetrisch-bandförmiger Lichtstärkeverteilung.
 Die asymmetrisch-bandförmige Lichtstärkeverteilung eignet sich besonders für die Beleuchtung von Straßen nach DIN EN 13201. Für Lichtpunkthöhen von 5000 - 7000 mm.

Dark Sky

Das Licht dieser Leuchte wird gleichmäßig und hocheffizient auf die zu beleuchtende Fläche gerichtet. Es wird kein Licht in den oberen Halbraum der Leuchte emittiert.

Leuchtmittel

Modul-Anschlussleistung 23,2 W
 Leuchten-Anschlussleistung 26,1 W
 Bemessungstemperatur $t_a = 25 \text{ }^\circ\text{C}$
 Umgebungstemperatur $t_{a,max} = 50 \text{ }^\circ\text{C}$

99 499 K4

Modul-Bezeichnung 2x LED-0848/840
 Farbtemperatur 4000 K
 Farbwiedergabeindex CRI > 80
 Modul-Lichtstrom 4640 lm
 Leuchten-Lichtstrom 3688 lm
 Leuchten-Lichtausbeute 141,3 lm/W

99 499 K3

Modul-Bezeichnung 2x LED-0848/830
 Farbtemperatur 3000 K
 Farbwiedergabeindex CRI > 80
 Modul-Lichtstrom 4510 lm
 Leuchten-Lichtstrom 3585 lm
 Leuchten-Lichtausbeute 137,4 lm/W

Lebensdauer · Umgebungstemperatur

Bemessungstemperatur $t_a = 25 \text{ }^\circ\text{C}$
 LED-Netzteil: > 50.000 h
 LED-Modul: > 200.000 h (L80 B50)
 100.000 h (L90 B50)

Umgebungstemperatur max. $t_a = 50 \text{ }^\circ\text{C}$ (100 %)

LED-Netzteil: 50.000 h
 LED-Modul: 172.000 h (L80 B50)
 100.000 h (L90 B50)

Lichttechnik

Leuchtendaten für das Lichttechnische Berechnungsprogramm DIALux für Außenbeleuchtung, Straßenbeleuchtung und Innenbeleuchtung, sowie Leuchtendaten im EULUMDAT- und im IES-Format finden Sie auf der BEGA Website unter www.bega.com.

Lichtstromanteile

Lichtstromanteil oberer Halbraum 0 %
 Lichtstromanteil unterer Halbraum 100 %

BUG-Rating nach IES TM-15-07:

1-0-1

CEN Flux Code nach EN 13032-2:

37-75-97-100-100

Einschaltstrom

Einschaltstrom: 5 A / 100 μs
 Maximale Anzahl Leuchten dieser Bauart je Leitungsschutzschalter:

B 10 A: 56 Leuchten

B 16 A: 90 Leuchten

C 10 A: 56 Leuchten

C 16 A: 90 Leuchten

Ergänzungsteile

Zylindrisch abgesetzte Maste aus Aluminium · lackiert mit Tür und C-Schiene

70 902 Mast mit Fußplatte H 5000 mm

70 904 Mast mit Fußplatte H 6000 mm

70 903 Mast mit Erdstück H 5000 mm

70 905 Mast mit Erdstück H 6000 mm

Konische Maste aus Aluminium, lackiert mit Tür und C-Schiene

70 915 Mast mit Erdstück H 5000 mm

70 916 Mast mit Erdstück H 6000 mm

70 917 Mast mit Erdstück H 7000 mm

Konische Stahl-Lichtmaste ohne sichtbare Schweißnaht · feuerverzinkt und lackiert mit Tür und C-Schiene

70 886 Mast mit Erdstück H 5000 mm

70 834 Mast mit Erdstück H 6000 mm

70 835 Mast mit Erdstück H 7000 mm

Konische Holz-Lichtmaste mit Leimholz nach DIN EN 14080 und Aluminium · mit Tür und C-Schiene

71 194 Mast mit Fußplatte H 5000 mm

71 195 Mast mit Fußplatte H 6000 mm

Passende Anschlusskästen finden Sie in den Gebrauchsanweisungen der Lichtmaste.

Bestellnummer 99 499

LED-Farbtemperatur wahlweise 4000 K oder 3000 K

4000 K – Bestellnummer + **K4**

3000 K – Bestellnummer + **K3**

Farbe wahlweise Grafit oder Silber

Grafit – Bestellnummer

Silber – Bestellnummer + **A**

Lichtverteilung

