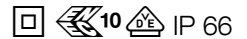


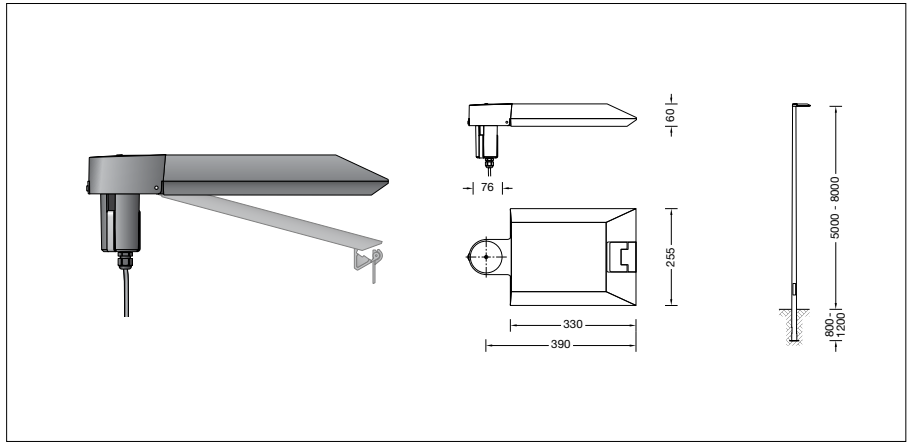
BEGA**99 556**

Aufsatzleuchte



Projekt · Referenznummer

Datum



Produktdatenblatt

Produktbeschreibung

Leuchte besteht aus Aluminiumguss, Aluminium und Edelstahl
 Beschichtungstechnologie BEGA Unidure®
 Farbe Grafit oder Silber
 Sicherheitsglas
 Silikondichtung
 Reflektor aus eloxiertem Reinstaluminium
 Werkzeugloser Verschluss
 Für Mastzopf \varnothing 76 mm
 Mastinnendurchmesser min. 62 / max. 70 mm
 Einstecktiefe 90 mm
 Anschlussleitung X05BQ-F 4 x 1 mm²
 Leitungslänge 8 m
 BEGA Ultimate Driver®
 LED-Netzteil
 220-240 V \sim 0/50-60 Hz
 DC 176-264 V
 DALI-steuerbar
 Anzahl der DALI-Adressen: 1
 Zwischen Netz- und Steuerleitungen ist eine Basisisolierung vorhanden
 BEGA Thermal Control®
 Temporäre thermische Regulierung der Leuchtenleistung zum Schutz temperatur-empfindlicher Bauteile, ohne die Leuchte abzuschalten
 Schutzklasse II
 Schutzart IP 66
 Staubdicht und Schutz gegen starkes Strahlwasser
 Schlagfestigkeit IK08
 Schutz gegen mechanische Schläge < 5 Joule
 – Sicherheitszeichen
 – Konformitätszeichen
 Horizontale Windangriffsfläche: 0,03 m²
 Gewicht: 4,6 kg
 Dieses Produkt enthält Lichtquellen der Energieeffizienzklasse(n) C

Anwendung

Aufsatzleuchte mit asymmetrisch-bandförmiger Lichtstärkeverteilung.
 Die asymmetrisch-bandförmige Lichtstärkeverteilung eignet sich besonders für die Beleuchtung von Straßen nach DIN EN 13201. Für Lichtpunkthöhen von 5000 - 8000 mm.

Leuchtmittel

Modul-Anschlussleistung 31 W
 Leuchten-Anschlussleistung 34,5 W
 Bemessungstemperatur $t_a = 25\text{ }^\circ\text{C}$
 Umgebungstemperatur $t_{a\text{ max}} = 55\text{ }^\circ\text{C}$

99 556 K4

Modul-Bezeichnung 2x LED-0847/840
 Farbtemperatur 4000 K
 Farbwiedergabeindex CRI > 80
 Modul-Lichtstrom 6190 lm
 Leuchten-Lichtstrom 4882 lm
 Leuchten-Lichtausbeute 141,5 lm/W

99 556 K3

Modul-Bezeichnung 2xLED-0847/830
 Farbtemperatur 3000 K
 Farbwiedergabeindex CRI > 80
 Modul-Lichtstrom 6020 lm
 Leuchten-Lichtstrom 4748 lm
 Leuchten-Lichtausbeute 137,6 lm/W

Lebensdauer · Umgebungstemperatur

Bemessungstemperatur $t_a = 25\text{ }^\circ\text{C}$
 LED-Netzteil: > 50.000 h
 LED-Modul: > 200.000 h (L 80 B 50)
 100.000 h (L 90 B 50)

Umgebungstemperatur max. $t_a = 55\text{ }^\circ\text{C}$ (100 %)

LED-Netzteil: 50.000 h
 LED-Modul: 97.000 h (L 80 B 50)
 100.000 h (L 70 B 50)

Lichttechnik

Leuchtendaten für das Lichttechnische Berechnungsprogramm DIALux für Außenbeleuchtung, Straßenbeleuchtung und Innenbeleuchtung, sowie Leuchtendaten im EULUMDAT- und im IES-Format finden Sie auf der BEGA Website unter www.bega.com.

Dark Sky

Das Licht dieser Leuchte wird gleichmäßig und hocheffizient auf die zu beleuchtende Fläche gerichtet. Es wird kein Licht in den oberen Halbraum der Leuchte emittiert.

Einschaltstrom

Einschaltstrom: 5 A / 100 μs
 Maximale Anzahl Leuchten dieser Bauart je Leitungsschutzschalter:
 B 10 A: 28 Leuchten
 B 16 A: 45 Leuchten
 C 10 A: 28 Leuchten
 C 16 A: 48 Leuchten

Lichtstromanteile

Lichtstromanteil oberer Halbraum 0 %
 Lichtstromanteil unterer Halbraum 100 %

BUG-Rating nach IES TM-15-07:
 1-0-1
 CEN Flux Code nach EN 13032-2:
 37-75-97-100-100

BEGA Constant Optics®

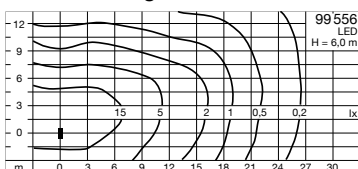
BEGA Constant Optics® bezeichnet ein effizientes optisches System, das nahezu keinem Verschleiß unterliegt. Die verwendeten langlebigen Materialien Glas, Reinstaluminium und Silikon unterliegen selbst unter extremen Bedingungen wie hohen Temperaturen und UV-Strahlung keinerlei Alterungserscheinungen.

Bestellnummer 99 556

LED-Farbtemperatur wahlweise 4000 K oder 3000 K
 4000 K – Bestellnummer + **K4**
 3000 K – Bestellnummer + **K3**

Farbe wahlweise Grafit oder Silber
 Grafit – Bestellnummer
 Silber – Bestellnummer + **A**

Lichtverteilung



Ergänzungsteile

Zylindrisch abgesetzte Maste aus Aluminium ·
lackiert mit Tür und C-Schiene

70 902	Mast mit Fußplatte	H 5000 mm
70 904	Mast mit Fußplatte	H 6000 mm
70 903	Mast mit Erdstück	H 5000 mm
70 905	Mast mit Erdstück	H 6000 mm

Konische Maste aus Aluminium,
lackiert mit Tür und C-Schiene

70 915	Mast mit Erdstück	H 5000 mm
70 916	Mast mit Erdstück	H 6000 mm
70 917	Mast mit Erdstück	H 7000 mm
70 726	Mast mit Erdstück	H 8000 mm

Konische Stahl-Lichtmaste ohne
sichtbare Schweißnaht · feuerverzinkt
und lackiert mit Tür und C-Schiene

70 886	Mast mit Erdstück	H 5000 mm
70 834	Mast mit Erdstück	H 6000 mm
70 835	Mast mit Erdstück	H 7000 mm
70 836	Mast mit Erdstück	H 8000 mm

Konische Holz-Lichtmaste mit Leimholz nach
DIN EN 14080 und Aluminium · mit Tür und
C-Schiene

71 194	Mast mit Fußplatte	H 5000 mm
71 195	Mast mit Fußplatte	H 6000 mm

Passende Anschlusskästen finden Sie in den
Gebrauchsanweisungen der Lichtmaste.