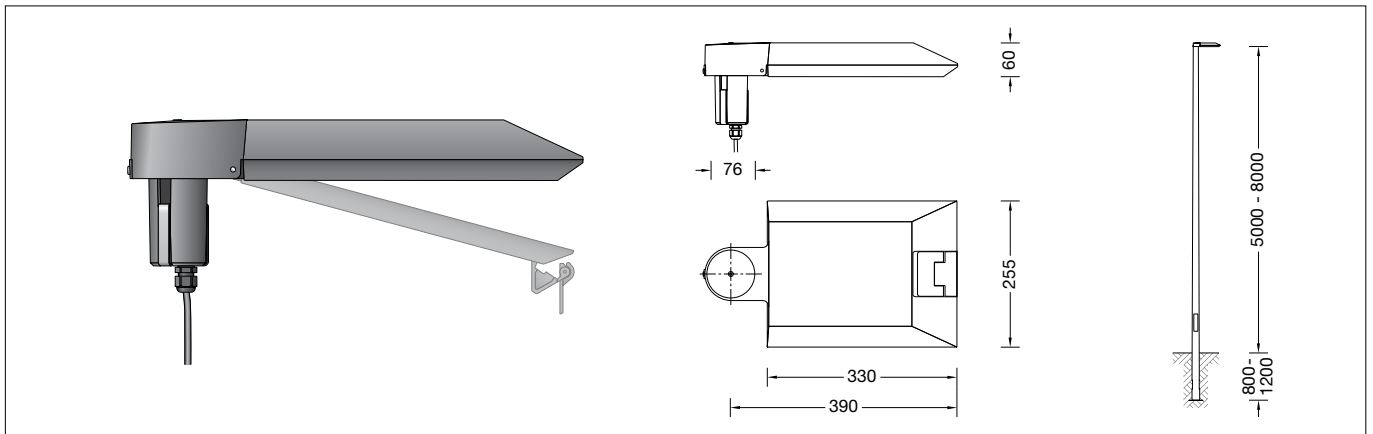


BEGA

99 556

Aufsatzleuchte
Pole top luminaire
Luminaire tête de mât



Gebrauchsanweisung

Instructions for use

Fiche d'utilisation

Anwendung

Aufsatzleuchte mit asymmetrisch-bandförmiger Lichtstärkeverteilung.
Die asymmetrisch-bandförmige Lichtstärkeverteilung eignet sich besonders für die Beleuchtung von Straßen nach DIN EN 13201. Für Lichtpunkthöhen von 5000 - 8000 mm.

Application

Pole-top luminaire with asymmetrical flat beam light distribution.
The asymmetrical and flat beam light distribution is suitable especially for the illumination of streets according to DIN EN 13201.
For mounting heights 5000 - 8000 mm.

Utilisation

Luminaire tête de mât à répartition lumineuse asymétrique-elliptique.
La répartition lumineuse asymétrique-elliptique est particulièrement appropriée pour un éclairage de rues selon normes DIN EN 13201. Pour hauteurs de feu 5000 - 8000 mm.

Produktbeschreibung

Leuchte besteht aus Aluminiumguss, Aluminium und Edelstahl
Beschichtungstechnologie BEGA Unidure®
Farbe Grafit oder Silber
Sicherheitsglas
Silikondichtung
Reflektor aus eloxiertem Reinstaluminium
Werkzeugloser Verschluss
Für Mastzopf \varnothing 76 mm
Mastinnendurchmesser min. 62 / max. 70 mm
Einstecktiefe 100 mm
Anschlussleitung X05BQ-F 4 x 1 mm²
Leitungslänge 8 m
BEGA Ultimate Driver®
LED-Netzteil
220-240 V \sim 0/50-60 Hz
DC 176-264 V
DALI-steuerbar
Anzahl der DALI-Adressen: 1
Zwischen Netz- und Steuerleitungen ist eine Basisisolierung vorhanden
BEGA Thermal Control®
Temporäre thermische Regulierung der Leuchtenleistung zum Schutz temperatur-empfindlicher Bauteile, ohne die Leuchte abzuschalten
Schutzklasse II \square
Schutzart IP 66
Staubdicht und Schutz gegen starkes Strahlwasser
Schlagfestigkeit IK08
Schutz gegen mechanische Schläge < 5 Joule
 – Sicherheitszeichen
 – Konformitätszeichen
Horizontale Windangriffsfläche: 0,03 m²
Gewicht: 4,6 kg
Dieses Produkt enthält Lichtquellen der Energieeffizienzklasse(n) C

Product description

Luminaire made of aluminium alloy, aluminium and stainless steel
BEGA Unidure® coating technology
Colour graphite or silver
Safety glass
Silicone gasket
Reflector made of pure anodised aluminium
Toolless closure
For pole top \varnothing 76 mm
Inner diameter of the pole min. 62 / max. 70 mm
Slip fitter insert depth 100 mm
Connecting cable X05BQ-F 4 x 1 mm²
Cable length 8 m
BEGA Ultimate Driver®
LED power supply unit
220-240 V \sim 0/50-60 Hz
DC 176-264 V
DALI controllable
Number of DALI addresses: 1
A basic isolation exists between power cable and control line
BEGA Thermal Control®
Temporary thermal regulation to protect temperature-sensitive components without switching off the luminaire
Safety class II \square
Protection class IP 66
Dust-tight and protection against strong water jets
Impact strength IK08
Protection against mechanical impacts < 5 joule
 – Safety mark
 – Conformity mark
Horizontal wind catching area: 0.03 m²
Weight: 4.6 kg
This product contains light sources of energy efficiency class(es) C

Description du produit

Luminaire fabriqué en fonderie d'aluminium, aluminium et acier inoxydable
Technologie de revêtement BEGA Unidure®
Couleur graphite ou argent
Verre de sécurité
Joint silicone
Réflecteur en aluminium pur anodisé
Fermeture sans outil
Pour tête de mât \varnothing 76 mm
Diamètre intérieur du mât min. 62 / max. 70 mm
Profondeur d'embout 100 mm
Câble de raccordement X05BQ-F 4 x 1 mm²
Longueur de câble 8 m
BEGA Ultimate Driver®
Bloc d'alimentation LED
220-240 V \sim 0/50-60 Hz
DC 176-264 V
Pilotage DALI
Nombre d'adresses DALI : 1
Une isolation d'origine existe entre le réseau et les câbles de commande
BEGA Thermal Control®
Régulation thermique temporaire de la puissance des luminaires pour protéger les composants sensibles à la température, sans pour autant éteindre les luminaires
Classe de protection II \square
Degré de protection IP 66
Étanche à la poussière et protégé contre les jets d'eau puissants
Résistance aux chocs mécaniques IK08
Protection contre les chocs mécaniques < 5 joules
 – Sigle de sécurité
 – Sigle de conformité
Prise au vent horizontale : 0,03 m²
Poids : 4,6 kg
Ce produit contient des sources lumineuses de classe d'efficacité énergétique C

Dark Sky

Das Licht dieser Leuchte wird gleichmäßig und hocheffizient auf die zu beleuchtende Fläche gerichtet. Es wird kein Licht in den oberen Halbraum der Leuchte emittiert.

Dark Sky

The light of this luminaire is directed evenly and highly efficiently onto the surface to be illuminated. No light is emitted into the upper half-space of the luminaire.

Dark Sky

La lumière de ce luminaire est orientée de manière uniforme et très efficace sur la surface à éclairer. Il n'y a aucune émission de lumière dans le demi-espace au-dessus du luminaire.

Sicherheit

Für die Installation und für den Betrieb dieser Leuchte sind die nationalen Sicherheitsvorschriften zu beachten. Die Montage und Inbetriebnahme darf nur durch eine Elektrofachkraft erfolgen. Der Hersteller übernimmt keine Haftung für Schäden, die durch unsachgemäßen Einsatz oder Montage entstehen. Werden nachträglich Änderungen an der Leuchte vorgenommen, so gilt derjenige als Hersteller, der diese Änderungen vornimmt.

Überspannungsschutz

Die in der Leuchte verbauten elektronischen Komponenten sind nach DIN EN 61547 gegen Überspannung geschützt. Um einen zusätzlichen Schutz z. B. vor Transienten etc. zu erreichen, empfehlen wir separate Überspannungsschutzkomponenten. Sie finden diese auf unserer Website unter www.bega.com.

Leuchtmittel

Modul-Anschlussleistung	31 W
Leuchten-Anschlussleistung	34,5 W
Bemessungstemperatur	$t_a = 25 \text{ °C}$
Umgebungstemperatur	$t_{a \text{ max}} = 55 \text{ °C}$

99 556 K4

Modul-Bezeichnung	2x LED-0847/840
Farbtemperatur	4000 K
Farbwiedergabeindex	CRI > 80
Modul-Lichtstrom	6190 lm
Leuchten-Lichtstrom	4882 lm
Leuchten-Lichtausbeute	141,5 lm/W

99 556 K3

Modul-Bezeichnung	2xLED-0847/830
Farbtemperatur	3000 K
Farbwiedergabeindex	CRI > 80
Modul-Lichtstrom	6020 lm
Leuchten-Lichtstrom	4748 lm
Leuchten-Lichtausbeute	137,6 lm/W

Montage

Innensechskantschraube (SW 4) der Verschlusskappe lösen und Verschlusskappe herausnehmen. Verbindungsleitung in Mast einführen. Leuchte aufsetzen und ausrichten. Sechskant-Hutmutter (SW 13) und seitliche Innensechskantschraube (SW 4) fest anziehen. Anzugsdrehmomente je 12 Nm.

Safety

The installation and operation of this luminaire are subject to national safety regulations. Installation and commissioning may only be carried out by a qualified electrician. The manufacturer accepts no liability for damage caused by improper use or installation. If subsequent modifications are made to the luminaire, the person responsible for these modifications shall be considered the manufacturer.

Overvoltage protection

The electronic components installed in the luminaire are protected against overvoltage in accordance with DIN EN 61547. To achieve an additional protection against e. g. transients, etc. we recommend separate overvoltage protection components. You can find them on our website at www.bega.com.

Lamp

Module connected wattage	31 W
Luminaire connected wattage	34.5 W
Rated temperature	$t_a = 25 \text{ °C}$
Ambient temperature	$t_{a \text{ max}} = 55 \text{ °C}$

99 556 K4

Module designation	2x LED-0847/840
Colour temperature	4000 K
Colour rendering index	CRI > 80
Module luminous flux	6190 lm
Luminaire luminous flux	4882 lm
Luminaire luminous efficiency	141,5 lm/W

99 556 K3

Module designation	2xLED-0847/830
Colour temperature	3000 K
Colour rendering index	CRI > 80
Module luminous flux	6020 lm
Luminaire luminous flux	4748 lm
Luminaire luminous efficiency	137,6 lm/W

Installation

Undo hexagon socket head screw (wrench size 4 mm) of the closing cap and remove closing cap. Lead luminaire connecting cable into the pole. Put on and align luminaire. Secure hexagon cap nut (wrench size 13 mm) and lateral hexagon socket head screw (wrench size 4 mm) firmly. Torque 12 Nm each.

Sécurité

Pour l'installation et l'utilisation de ce luminaire, respecter les normes de sécurité nationales. L'installation et la mise en service ne doivent être effectuées que par un électricien agréé. Le fabricant décline toute responsabilité pour tout dommage résultant d'une mise en œuvre ou d'une installation inappropriée du produit. Si des modifications sont apportées ultérieurement au luminaire, l'intervenant sera considéré comme étant le fabricant.

Protection contre les surtensions

Les composants électroniques installés dans le luminaire sont protégés contre la surtension conformément à la norme DIN EN 61547. Pour obtenir une protection supplémentaire contre la surtension, les tensions transitoires etc., nous proposons des composants de protection séparés. Vous les trouverez sur notre site web www.bega.com.

Lampe

Puissance raccordée du module	31 W
Puissance raccordée du luminaire	34,5 W
Température de référence	$t_a = 25 \text{ °C}$
Température d'ambiance	$t_{a \text{ max}} = 55 \text{ °C}$

99 556 K4

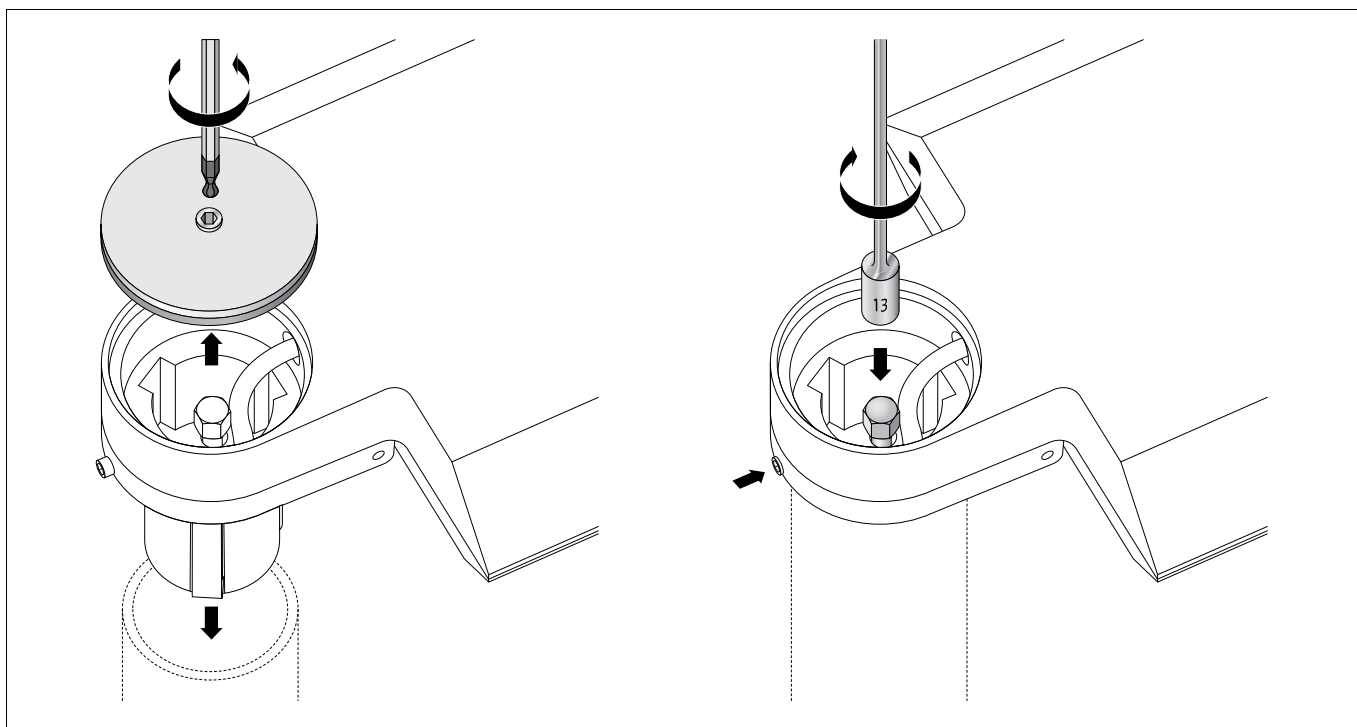
Désignation du module	2x LED-0847/840
Température de couleur	4000 K
Indice de rendu des couleurs	CRI > 80
Flux lumineux du module	6190 lm
Flux lumineux du luminaire	4882 lm
Rendement lum. du luminaire	141,5 lm/W

99 556 K3

Désignation du module	2xLED-0847/830
Température de couleur	3000 K
Indice de rendu des couleurs	CRI > 80
Flux lumineux du module	6020 lm
Flux lumineux du luminaire	4748 lm
Rendement lum. du luminaire	137,6 lm/W

Installation

Desserrer la vis six pans creux (SW 4) latérale se trouvant sur le bouchon de fermeture et retirer le bouchon. Introduire le câble de raccordement du luminaire dans le mât. Placer le luminaire sur le mât et ajuster. Bien serrer l'écrou borgne hexagonal (SW 13) et la vis six pans creux (SW 4) latérale. Moment de serrage 12 Nm chacune.



Der elektrische Anschluss der Leuchte muss in entsprechender Schutzart und Schutzklasse mit geeigneten Anschlussklemmen (nicht im Lieferumfang enthalten) an der Leuchtenanschlussleitung erfolgen. Wir empfehlen hierzu die Verwendung der BEGA Anschlusskästen. Auf richtige Belegung der Anschlussleitung achten. Den Netzanschluss an der braunen (L) und blauen (N) Ader vornehmen. Der Anschluss der Steuerleitungen erfolgt über die beiden mit DALI gekennzeichneten Adern. Bei Nichtbelegung dieser Adern wird die Leuchte mit voller Lichtleistung betrieben.

The electrical connection of the luminaire must be made with the appropriate protection class and safety class using suitable connection terminals (not included in the scope of delivery) on the luminaire power supply cable. We recommend you use BEGA connection boxes for this purpose. Note correct configuration of the mains supply cable. The phase is connected to the brown wire (L) and the neutral conductor to the blue wire (N). The connection of the control cables is achieved by means of the both leads marked with DALI. In case these leads are not used the luminaire will be operated at full light output.

e raccordement électrique au câble de raccordement du luminaire doit être effectué avec des borniers appropriés (non fournis), selon l'indice et la classe de protection correspondants. Nous conseillons l'utilisation des boîtes de connexion BEGA. Veiller au bon adressage du câble de raccordement. La phase doit être raccordée au fil brun (L) et le conducteur neutre au fil bleu (N). Le raccordement des câbles de la commande est effectué avec les fils marqués DALI. Si les fils ne sont pas raccordés, le luminaire fonctionne sur la puissance maximale.

Bitte beachten Sie:

Den im Leuchtgehäuse befindlichen Trockenmittelbeutel nicht entfernen. Er dient zur Aufnahme von Restfeuchtigkeit.

Please note:

Do not remove the desiccant bag from the luminaire housing. It is needed to remove residual moisture.

Attention :

Ne pas retirer le sachet de dessicant présent dans l'armature du luminaire. Il sert à absorber l'humidité résiduelle.

Austausch des LED-Moduls

Die Bezeichnung des LED-Moduls ist auf einem Etikett in der Leuchte vermerkt. BEGA Ersatzmodule entsprechen in Lichtfarbe und Lichtleistung den ursprünglich verbauten Modulen. Der Austausch kann mit handelsüblichem Werkzeug durch qualifizierte Personen erfolgen. Anlage spannungsfrei schalten und Leuchte öffnen. Bitte beachten Sie die Montageanleitung des LED-Moduls. Dichtungen der Leuchte überprüfen, ggf. ersetzen. Ein defektes Glas muss ersetzt werden. Leuchte schließen.

Replacing the LED module

The designation of the LED module is noted on a label in the luminaire. The light colour and light output of BEGA replacement modules correspond to those of the modules originally fitted. The module can be replaced by qualified persons using standard tools. Disconnect the system and open the luminaire. Please follow the installation instructions for the LED module. Inspect and, if necessary, replace the luminaire gaskets. Defective glass must be replaced. Close the luminaire.

Remplacement du module LED

La désignation du module LED est inscrite sur une étiquette collée dans le luminaire. Les modules de rechange BEGA correspondent aux modules d'origine en termes de couleur de lumière et de flux lumineux. Le module LED peut être remplacé par une personne qualifiée à l'aide d'outils disponibles dans le commerce. Travailler hors tension et ouvrir le luminaire. Respecter la fiche d'utilisation du module LED. Vérifier et remplacer les joints du luminaire le cas échéant. Un verre endommagé doit être remplacé. Fermer le luminaire.

Ergänzungsteile

Zylindrisch abgesetzte Maste aus Aluminium · lackiert mit Tür und C-Schiene
70902 Mast mit Fußplatte H 5000 mm
70904 Mast mit Fußplatte H 6000 mm
70903 Mast mit Erdstück H 5000 mm
70905 Mast mit Erdstück H 6000 mm

Accessories

Cylindrically stepped aluminium poles, lacquered with access door and C-clamp
70902 Pole with baseplate H 5000 mm
70904 Pole with baseplate H 6000 mm
70903 Pole with anch.section H 5000 mm
70905 Pole with anch.section H 6000 mm

Accessoires

Mât cylindrique étagé en aluminium laqués avec porte et rail de montage
70902 Mât sur platine H 5000 mm
70904 Mât sur platine H 6000 mm
70903 Mât avec pièce ent. H 5000 mm
70905 Mât avec pièce ent. H 6000 mm

Konische Maste aus Aluminium, lackiert mit Tür und C-Schiene
70915 Mast mit Erdstück H 5000 mm
70916 Mast mit Erdstück H 6000 mm
70917 Mast mit Erdstück H 7000 mm
70726 Mast mit Erdstück H 8000 mm

Tapered aluminium poles, lacquered with access door and C-clamp
70915 Pole with anch.section H 5000 mm
70916 Pole with anch.section H 6000 mm
70917 Pole with anch.section H 7000 mm
70726 Pole with anch.section H 8000 mm

Mâts coniques en aluminium, laqués avec porte et rail de montage
70915 Mât avec pièce ent. H 5000 mm
70916 Mât avec pièce ent. H 6000 mm
70917 Mât avec pièce ent. H 7000 mm
70726 Mât avec pièce ent. H 8000 mm

Konische Stahl-Lichtmaste ohne sichtbare Schweißnaht · feuerverzinkt und lackiert mit Tür und C-Schiene
70886 Mast mit Erdstück H 5000 mm
70834 Mast mit Erdstück H 6000 mm
70835 Mast mit Erdstück H 7000 mm
70836 Mast mit Erdstück H 8000 mm

Tapered steel poles without visible welding seam · hot-dip galvanised and lacquered with access door and C-clamp
70886 Pole with anch.section H 5000 mm
70834 Pole with anch.section H 6000 mm
70835 Pole with anch.section H 7000 mm
70836 Pole with anch.section H 8000 mm

Mâts coniques en acier, sans soudure visible · galvanisés et laqués avec porte et rail de montage
70886 Mât avec pièce ent. H 5000 mm
70834 Mât avec pièce ent. H 6000 mm
70835 Mât avec pièce ent. H 7000 mm
70836 Mât avec pièce ent. H 8000 mm

Konische Holz-Lichtmaste mit Leimholz nach DIN EN 14080 und Aluminium · mit Tür und C-Schiene
71194 Mast mit Fußplatte H 5000 mm
71195 Mast mit Fußplatte H 6000 mm

Tapered poles made of laminated wood in accordance with DIN EN 14080 and aluminium · with access door and C-clamp
71194 Pole with baseplate H 5000 mm
71195 Pole with baseplate H 6000 mm

Mâts coniques avec bois lamellé-collé selon DIN EN 14080 et aluminium · avec porte et rail de montage
71194 Mât sur platine H 5000 mm
71195 Mât sur platine H 6000 mm

Passende Anschlusskästen finden Sie in den Gebrauchsanweisungen der Lichtmaste.

Please see the instructions for use of the luminaire poles for suitable connection boxes.

Vous trouverez les boîtes de connexion correspondants dans les fiches d'utilisation des mâts.

Ersatzteile

LED-Netzteil DEV-0270/700i
 LED-Modul 3000K LED-0847/830
 LED-Modul 4000K LED-0847/840
 Reflektor 76 001 116
 Dichtung 83001 126

Spare parts

LED power supply unit DEV-0270/700i
 LED module 3000K LED-0847/830
 LED module 4000K LED-0847/840
 Reflector 76 001 116
 Gasket 83001 126

Pièces de rechange

Bloc d'alimentation LED DEV-0270/700i
 Module LED 3000K LED-0847/830
 Module LED 4000K LED-0847/840
 Réflecteur 76 001 116
 Joint 83001 126