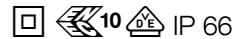


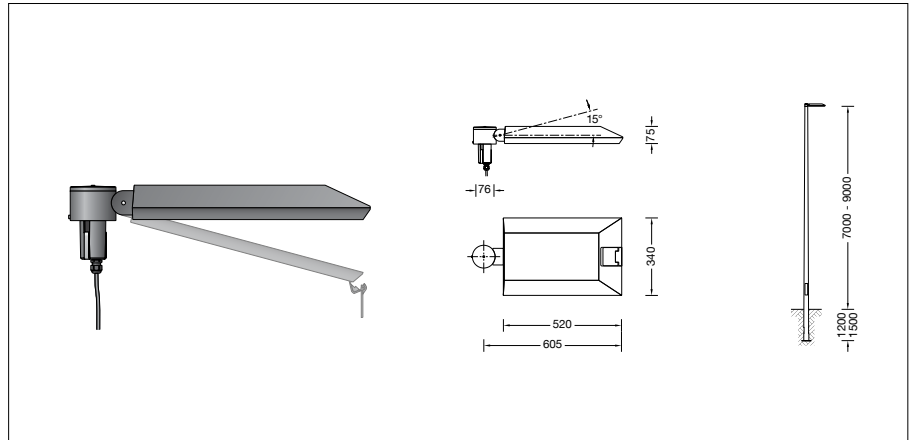
BEGA**99 595**

Aufsatzleuchte



Projekt · Referenznummer

Datum



Produktdatenblatt

Produktbeschreibung

Leuchte besteht aus Aluminiumguss, Aluminium und Edelstahl
 Beschichtungstechnologie BEGA Unidure®
 Sicherheitsglas
 Silikondichtung
 Reflektor aus eloxiertem Reinstaluminium
 Werkzeugloser Verschluss
 Verstellbares Gelenk für Ausstrahlrichtung 0° oder 15°
 Für Mastzopf \varnothing 76 mm
 Mastinnendurchmesser min. 62 / max. 70 mm
 Einstecktiefe 100 mm
 Anschlussleitung X05BQ-F 4 x 1 mm²
 Leitungslänge 10 m
 BEGA Ultimate Driver®
 LED-Netzteil
 220-240 V \sim 0/50-60 Hz
 DC 176-264 V
 DALI-steuerbar
 Anzahl der DALI-Adressen: 1
 Zwischen Netz- und Steuerleitungen ist eine Basisisolierung vorhanden
 BEGA Thermal Control®
 Temporäre thermische Regulierung der Leuchtenleistung zum Schutz temperatur-empfindlicher Bauteile, ohne die Leuchte abzuschalten
 Schutzklasse II
 Schutzart IP 66
 Staubdicht und Schutz gegen starkes Strahlwasser
 Schlagfestigkeit IK08
 Schutz gegen mechanische Schläge < 5 Joule

 CE – Konformitätszeichen
 Horizontale Windangriffsfläche: 0,07 m²
 Gewicht: 8,6 kg
 Dieses Produkt enthält Lichtquellen der Energieeffizienzklasse(n) B, C

Anwendung

Aufsatzleuchte mit asymmetrisch-bandförmiger Lichtstärkeverteilung.
 Die asymmetrisch-bandförmige Lichtstärkeverteilung eignet sich besonders für die Beleuchtung von Straßen nach DIN EN 13201. Für Lichtpunkthöhen von 7000 - 9000 mm.

Dark Sky

Das Licht dieser Leuchte wird gleichmäßig und hocheffizient auf die zu beleuchtende Fläche gerichtet. Es wird kein Licht in den oberen Halbraum der Leuchte emittiert.

Leuchtmittel

Modul-Anschlussleistung	46,4 W
Leuchten-Anschlussleistung	53 W
Bemessungstemperatur	$t_a = 25 \text{ }^\circ\text{C}$
Umgebungstemperatur	$t_{a \text{ max}} = 45 \text{ }^\circ\text{C}$

99 595 K4

Modul-Bezeichnung	4x LED-0848/840
Farbtemperatur	4000 K
Farbwiedergabeindex	CRI > 80
Modul-Lichtstrom	9280 lm
Leuchten-Lichtstrom	7770 lm
Leuchten-Lichtausbeute	146,6 lm/W

99 595 K3

Modul-Bezeichnung	4x LED-0848/830
Farbtemperatur	3000 K
Farbwiedergabeindex	CRI > 80
Modul-Lichtstrom	9020 lm
Leuchten-Lichtstrom	7553 lm
Leuchten-Lichtausbeute	142,5 lm/W

Lebensdauer · Umgebungstemperatur

Bemessungstemperatur $t_a = 25 \text{ }^\circ\text{C}$	
LED-Netzteil:	> 50.000 h
LED-Modul:	> 200.000 h (L80 B50) > 100.000 h (L90 B50)
Umgebungstemperatur max. $t_a = 45 \text{ }^\circ\text{C}$ (100 %)	
LED-Netzteil:	50.000 h
LED-Modul:	> 200.000 h (L80 B50) > 100.000 h (L90 B50)
Umgebungstemperatur max. $t_a = 50 \text{ }^\circ\text{C}$ (95 %)	
LED-Netzteil:	50.000 h
LED-Modul:	> 50.000 h (L70 B50)

BEGA Thermal Control® schützt temperaturempfindliche Leuchtenbauteile, indem es die Nennleistung bei hoher Temperatur vorübergehend reduziert.

Einschaltstrom

Einschaltstrom: 5 A / 100 μ s
 Maximale Anzahl Leuchten dieser Bauart je Leitungsschutzschalter:
 B 10A: 18 Leuchten
 B 16A: 28 Leuchten
 C 10A: 18 Leuchten
 C 16A: 28 Leuchten

Lichttechnik

Leuchtendaten für das Lichttechnische Berechnungsprogramm DIALux für Außenbeleuchtung, Straßenbeleuchtung und Innenbeleuchtung, sowie Leuchtendaten im EULUMDAT- und im IES-Format finden Sie auf der BEGA Website unter www.bega.com.

Lichtstromanteile

Lichtstromanteil oberer Halbraum	0 %
Lichtstromanteil unterer Halbraum	100 %

BUG-Rating nach IES TM-15-07:
 2-0-1
 CEN Flux Code nach EN 13032-2:
 33-71-98-100-100

Bestellnummer 99 595

LED-Farbtemperatur wahlweise 4000 K oder 3000 K
 4000 K – Bestellnummer + **K4**
 3000 K – Bestellnummer + **K3**
 Farbe wahlweise Grafit oder Silber
 Grafit – Bestellnummer
 Silber – Bestellnummer + **A**

Ergänzungsteile

Für diese Leuchte empfehlen wir folgende BEGA Lichtmaste:

Konische Maste aus Aluminium, lackiert mit Tür und C-Schiene	
70917 Mast mit Erdstück	H 7000 mm
70726 Mast mit Erdstück	H 8000 mm

Konische Stahl-Lichtmaste ohne sichtbare Schweißnaht · feuerverzinkt und lackiert mit Tür und C-Schiene	
70835 Mast mit Erdstück	H 7000 mm
70836 Mast mit Erdstück	H 8000 mm
70837 Mast mit Erdstück	H 9000 mm

Lichtverteilung

