

BEGA**99 627**

Pollerleuchtenrohr

Projekt · Referenznummer

Datum

Produktdatenblatt**Anwendung**

Pollerleuchtenrohr \varnothing 265 mm
mit abschließbarer Tür und 2 eingebauten
Schutzkontaktsteckdosen.
Für die Verwendung im modularen
Systempollerleuchten-Programm.

Produktbeschreibung

Pollerleuchtenrohr aus Aluminium
Beschichtungstechnologie BEGA Unidure®
Montageplatte aus Aluminiumguss
Montageplatte mit 3 Langlöchern
Breite 9 mm · Teilkreis \varnothing 132 mm
zum Aufschrauben auf ein Fundament
oder auf ein Erdstück
Abschließbare Tür
Sicherheitsschloss BKS mit 2 Schlüsseln
Durchstecköffnung für Stecker mit
Leitung, Breite 90 mm
Anschlusskasten gemäß
DIN 43 628/ VDE 0660 · Teil 505
Gehäuse besteht aus schlagzähem
Kunststoff - Polycarbonat
Brandschutz nach VDE 0304 Teil 3,
schwer entflammbar und selbstverlöschend
Gehäusedeckel klar mit Schraubbefestigung
3 Kabeleinführungen mit zweiteiliger
Kunststoffdichtung und integrierter
Zugentlastung für Erdkabel $5 \times 16^{\square}$
4 Leitungseinführungen mit Dichtrippel
für Leuchtenanschlussleitungen
2 Schutzkontaktsteckdosen 16 A · 250 V \sim
nach DIN 49440-1
Geeignet für eine elektrische Belastung nach
DIN VDE 0620-2-1 mit Schutzkontaktstecker
nach DIN 49441 oder DIN 49406
1 FI - Schutzschalter 4 polig 40 A / 30 mA
3 Sicherungshalter mit Schraubkappe
für Schmelzsicherung Neozed D01 bis 16 A
mit eingesetzten Sicherungen Neozed D01
1 x 6 A (Leuchte) und
2 x 16 A (Schutzkontaktsteckdosen)
Schutzklasse I
Schutzart IP 54
Staubgeschützt und Schutz gegen
Spritzwasser nur in Verbindung mit montiertem
Pollerleuchtenkopf oder Rohrabschluss
CE – Konformitätszeichen
Gewicht: 14,1 kg

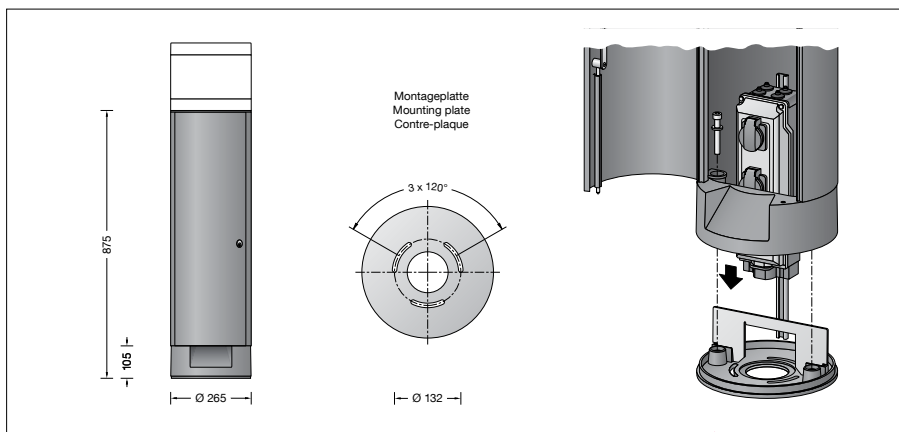
Ergänzungsteile

70 896 Erdstück
mit Befestigungsflansch aus feuerverzinktem
Stahl. Gesamtlänge 500 mm.
3 Befestigungsschrauben M8 aus Edelstahl.
Teilkreis \varnothing 132 mm.

71 128 Rohrabschluss

Der Rohrabschluss ermöglicht die Nutzung
eines Systempollerleuchtenrohres ohne
Beleuchtungsfunktion.

Es gibt dazu eine gesonderte
Gebrauchsanweisung.

**Bestellnummer 99 627**

Farbe wahlweise Grafit oder Silber
Grafit – Bestellnummer
Silber – Bestellnummer + **A**