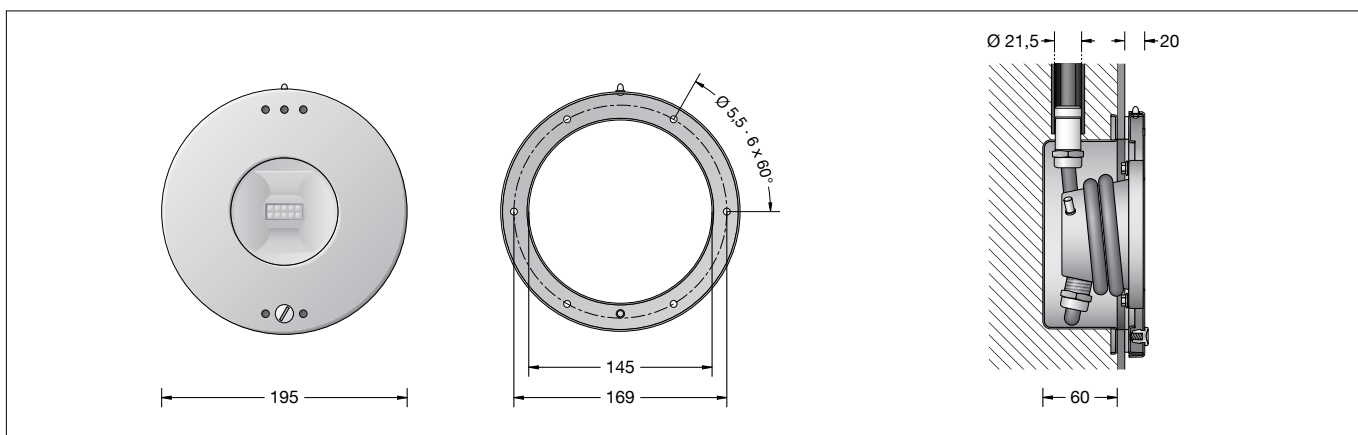


BEGA**99 812**

Schwimmbadleuchte
Swimming pool luminaire
Luminaire de piscine



IP 68

**Gebrauchsanweisung****Anwendung**

Einbau-Schwimmbadleuchte für die Beleuchtung von öffentlichen und privaten Schwimm- und Badebecken mit Trinkwassereinspeisung.

- Becken mit Wandfliesen
- Becken mit Folienauskleidung
- Metall- oder Kunststoffbecken

Bitte beachten Sie:

Die Leuchte ist nur für den Betrieb unter Wasser bestimmt. Empfohlene Einbautiefe etwa 400-700 mm unter der Wasseroberfläche.

Für die sachgerechte Montage der Leuchte und Ergänzungsteile sind die Anforderungen der IEC 60364-7-702 (VDE 0100-702) zu beachten (z.B. Bereiche, Umgebungszonen u.s.w.)

Kontakt zu unedleren Fremdmetallen direkt oder indirekt über Schwimmbadwasser, Werkzeuge, etc. muss vermieden werden.

Bei Schwimm- und Badebeckenwasser nach DIN 19643, sowie üblichen Beckenwassertemperaturen (max. 40 °C), kann die Leuchte im Wasser mit bis zu 500 mg/l Chloridionenkonzentration eingesetzt werden.

Schwimmbadleuchte ist nicht für Sole-, Meerwasserschwimmbäder oder Salzelektrolysedesinfektion geeignet.

Für den Betrieb der Leuchte ist eine 24 V Sicherheits-Gleichspannungsquelle erforderlich, welche eine geglättete Restwelligkeit von maximal 10 % aufweist – siehe Ergänzungsteile.

Wichtig:

Die Leuchte ist nur mit einem SELV-Betriebsgerät zu betreiben, das die Anforderungen nach EN 61347-2-13 erfüllt. Die maximale Leerlaufspannung von 30 V DC muss SELV oder SELV-äquivalent entsprechen. Alternativ darf der Anschluss an Sicherheits-Transformatoren nach EN 61558/VDE 0570 Teil 2-6 mit einer Leerlaufspannung von < 30 V DC erfolgen. Der Transformator muss für diese Montageart zugelassen sein.

Instructions for use**Application**

Recessed swimming pool luminaire for the illumination of public and private swimming and plunge pools with drinking water supply.

- Pool with wall tiles
- Pool with film lining
- Metal or synthetic pool

Please note:

The luminaire is intended solely for use under water. The recommended installation depth is approx. 400-700 mm below the water surface.

The requirements set out in IEC 60364-7-702 (VDE 0100-702) are mandatory for the correct installation of the luminaire and accessories (e.g. areas, adjacent zones, etc.).

Prevent any direct or indirect contact with foreign base metals via the pool water, tools or similar.

The luminaire is suitable for use in swimming pool and plunge pool water (DIN 19643) at typical temperatures for pools (max. 40 °C) and a chloride-ion concentration of max. 500 mg/l.

The swimming pool luminaire is not suitable for use in brine pools, sea water pools or where salt electrolysis disinfection is used.

A safety direct voltage source with a 24 V smoothed residual ripple of max. 10% (see Accessories) is required for the operation of the luminaire.

Important:

The luminaire must only be operated with a SELV operating device that meets the requirements of EN 61347-2-13. The maximum open-circuit voltage of 30 V DC must be SELV or SELV-equivalent. Alternatively, the connection may be made to safety transformers in compliance with EN 61558/VDE 0570 Parts 2-6 with an open-circuit voltage of < 30 V DC. The transformer must be approved for this type of installation.

Fiche d'utilisation**Utilisation**

Projecteur de piscine encastré pour l'éclairage des piscines et bassins de baignade publics et privés avec alimentation en eau potable.

- Bassins avec carrelage mural
- Bassins revêtus d'une matière en feuille souple
- Bassins en métal ou matière synthétique

Attention :

Le luminaire est exclusivement conçu pour fonctionner sous l'eau. Profondeur d'encastrement recommandée d'environ 400 à 700 mm sous la surface de l'eau.

Pour garantir une installation correcte du luminaire et des accessoires, respecter les exigences de la norme IEC 60364-7-702 (VDE 0100-702) (par ex. secteurs, zones environnantes, etc.).

Éviter tout contact direct ou indirect avec des métaux étrangers moins nobles via l'eau de la piscine, d'outils, etc.

Pour les piscines et bassins de baignade conformes à la norme DIN 19643 ainsi que pour les températures d'eau de bassin habituelles (40 °C max.), le luminaire peut être utilisé dans une eau contenant jusqu'à 500 mg/l de concentration en ions de chlore.

Le projecteur de piscine n'est pas conçu pour les piscines à eau saline, à eau de mer ou pour la désinfection par électrolyse au sel.

Une source de tension continue de sécurité 24 V présentant une ondulation résiduelle lissée de 10 % maximum est nécessaire au fonctionnement du luminaire (voir les accessoires).

Important :

Le luminaire ne peut fonctionner qu'avec un système de commande SELV (très basse tension de sécurité) conforme aux exigences de la norme EN 61347-2-13. La tension à vide maximale de 30 V DC doit correspondre ou être équivalente au domaine SELV (très basse tension de sécurité). Une alternative est d'effectuer le raccordement sur des transformateurs de sécurité selon EN 61558/VDE 0570 Partie 2-6 avec une tension à vide de < 30 V DC. Le transformateur doit être agréé pour ce type d'installation.

Sicherheit

Für die Installation und für den Betrieb dieser Leuchte sind die nationalen Sicherheitsvorschriften zu beachten. Die Montage und Inbetriebnahme darf nur durch eine Elektrofachkraft erfolgen. Der Hersteller übernimmt keine Haftung für Schäden, die durch unsachgemäßen Einsatz oder Montage entstehen. Werden nachträglich Änderungen an der Leuchte vorgenommen, so gilt derjenige als Hersteller, der diese Änderungen vornimmt.

Produktbeschreibung

Schwimmbadleuchte besteht aus Edelstahl – Werkstoff Nr. 1.4404 – elektropoliert
Sicherheitsglas klar
Silikondichtung
Reflektor aus eloxiertem Reinstaluminium
7 m Anschlussleitung 05RN8-F 2 x 1[□] geeignet zur Verlegung im Wasser
Mantelfarbe blau
Einbau- und Leuchtengehäuse mit je 1 Leitungsverschraubung
Schlauchanschluss am Einbaugehäuse für Weich-PVC-Schutzschlauch ø 20 x 3 mm
PVC-Schutzschlauch für Leitungsführung muss bauseitig gestellt werden
BEGA-Bestellnummer 62000250
Schutzklasse III ◊
Schutzart IP 68 10 m · Druckwasserdicht
maximale Eintauchtiefe 10 m
Gewicht: 1,9 kg
Dieses Produkt enthält Lichtquellen der Energieeffizienzklasse(n) D

Montage

Zur Montage und für Wartungsarbeiten sind nur Werkzeuge aus Edelstahl zu verwenden. Der bauseitige Anschluss ist in entsprechender Schutzart und Schutzklasse der Leuchte vorzunehmen. Das SELV-Betriebsgerät (siehe Ergänzungsteile) darf nur außerhalb des Wassers und unter Beachtung geltender Schutzzonen und Bereiche betrieben werden.
Da Wartungsarbeiten oberhalb des Wasserspiegels erfolgen, auf ausreichende Leitungslänge achten.

Leuchte öffnen: Schrauben lösen und Leuchtengehäuse aus dem Einbaugehäuse herausziehen. Senkschrauben lösen und Flanschring mit beiden Dichtungen vom Einbaugehäuse abnehmen.
Für den elektrischen Anschluss der Leuchte ist eine 24 V Sicherheits-Gleichspannungsquelle erforderlich, welche eine geglättete Restwelligkeit von maximal 10 % aufweist – siehe Ergänzungsteile.
Bei Verwendung anderer Sicherheits-Gleichspannungsquellen muss bauseitig eine Sicherung (max. 6 A) für den Sekundärkreis vorgeschaltet werden.

Klemme + : Leitungsader rot
Klemme - : Leitungsader schwarz

• Einbau in Betonbecken:

Das Einbaugehäuse wird bei der Herstellung des Beckens eingegossen. Einbaugehäuse auf der Schalung einmessen und so befestigen, dass die Leitungseinführung oben liegt. Kontakt mit niedriglegierten oder unlegierten Stählen muss vermieden werden. Den bauseitig stehenden PVC-Schutzschlauch ø 20 x 3 mm (BEGA Bestellnummer 62000250) mit beiliegender Schlauchschelle an das Einbaugehäuse wasserdicht montieren. Den PVC-Schlauch bauseitig so führen, dass die Anschlussleitung eingeschoben und keine Selbstentleerung des Beckens eintreten kann. Gegebenenfalls den PVC-Schlauch mit einer zusätzlichen PG-Endverschraubung (BEGA Bestellnummer 750215V) abdichten.

Safety

The installation and operation of this luminaire are subject to national safety regulations. Installation and commissioning may only be carried out by a qualified electrician. The manufacturer accepts no liability for damage caused by improper use or installation. If subsequent modifications are made to the luminaire, the person responsible for these modifications shall be considered the manufacturer.

Product description

Swimming pool luminaire made of stainless steel – material no. 1.4404 – electropolished
Safety glass, clear
Silicone gasket
Reflector made of pure anodised aluminium
7 m Connecting cable 05RN8-F 2 x 1[□] suitable for laying underwater
Shell colour blue
Installation and luminaire housing with 1 screw cable gland each
Hose connection on installation housing for soft PVC protective hose ø 20 x 3 mm
PVC protective hose for cable routing must be provided by the customer
BEGA article number 62000250
Safety class III ◊
Protection class IP68 10 m · Water pressure tight
Maximum submersion depth 10 m
Weight: 1.9 kg
This product contains light sources of energy efficiency class(es) D

Installation

Only use stainless steel tools for installation and maintenance work. The on-site connection must match the protection class and safety class of the luminaire. The SELV operating device (see Accessories) must only be operated out of water and in compliance with any applicable safety zones and areas.
As maintenance work is carried out above the water level, make sure the cable is long enough.

Open the luminaire: Undo the screws and pull the luminaire housing out of the installation housing. Loosen the countersunk screws and remove the flange ring from the installation housing with both gaskets. A safety direct voltage source with a 24 V smoothed residual ripple of max. 10% is required for the electrical connection of the luminaire – see accessories. If other DC safety voltage sources are used, a fuse (max. 6 A) must be connected upstream for the secondary circuit.

Terminal + : Cable wire red
Terminal - : Cable wire black

• Installation in concrete pools:

The installation housing will be cast in during the pool construction. Measure the installation housing on the formwork and secure it in place so that the cable entry is positioned at the top. Avoid contact with low-alloy or non-alloy steel types. Install the PVC protective hose provided by the customer, ø 20 x 3 mm (BEGA article number 62000250) onto the installation housing using the enclosed hose clip until it is water-tight. The PVC hose on-site must be routed in such a way that the connecting cable can be inserted without causing water leakage from the pool. Seal the PVC hose with an additional PG screw gland (BEGA article number 750215V) where necessary.

Sécurité

Pour l'installation et l'utilisation de ce luminaire, respecter les normes de sécurité nationales. L'installation et la mise en service ne doivent être effectuées que par un électricien agréé. Le fabricant décline toute responsabilité pour tout dommage résultant d'une mise en œuvre ou d'une installation inappropriée du produit. Si des modifications sont apportées ultérieurement au luminaire, l'intervenant sera considéré comme étant le fabricant.

Description du produit

Le projecteur de piscine est composé d'acier inoxydable – matériau n° 1.4404 – électropolié
Verre de sécurité clair
Joint silicone
Réflecteur en aluminium pur anodisé
7 m Câble de raccordement 05RN8-F 2 x 1[□] approprié pour l'immersion.
Coloris de gaine bleu
Boîtier d'encastrement et boîtier du luminaire avec 1 presse-étoupe chacun
Manchon de raccordement sur le boîtier d'encastrement pour gaine de protection en PVC souple ø 20 x 3 mm
La gaine de protection en PVC pour le guidage de câble doit être fournie sur place
Numéro d'article BEGA 62000250
Classe de protection III ◊
Indice de protection IP 68 10 m · Étanche à la pression d'eau
Profondeur d'immersion maximale 10 m
Poids: 1,9 kg
Ce produit contient des sources lumineuses de classe d'efficacité énergétique D

Installation

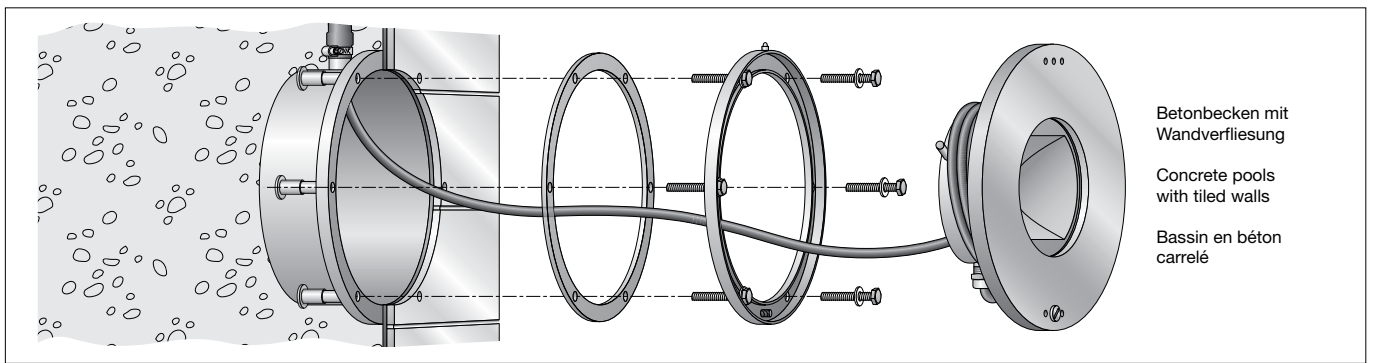
Pour le montage et les travaux d'entretien, utiliser uniquement des outils en acier inoxydable. Le raccordement sur place doit être conforme à l'indice de protection et à la classe de protection du luminaire. L'appareillage SELV (voir accessoires) ne peut être utilisé que hors de l'eau, dans le respect des zones de protection et secteurs en vigueur.
Les travaux d'entretien ayant lieu au-dessus du niveau de l'eau, veiller à prévoir une longueur de câble suffisante.

Ouvrir le luminaire : Desserrer les vis et retirer le boîtier du luminaire du boîtier d'encastrement. Desserrer les vis à tête fraisée et retirer la flasque avec les deux joints du boîtier d'encastrement. Une source de tension continue de sécurité 24 V présentant une ondulation résiduelle lissée de 10 % maximum est nécessaire au raccordement électrique du luminaire (voir les accessoires). L'utilisation d'autres sources d'alimentation CC de sécurité nécessite l'installation d'un fusible en amont dans le circuit secondaire (max. 6 A).

Borne + : Fil rouge
Borne - : Fil noir

• Installation dans les plafonds en béton :

Le boîtier d'encastrement est coulé au moment de la fabrication du bassin. Calibrer le boîtier d'encastrement sur le coffrage et fixer de telle sorte que l'entrée de câble se trouve en haut. Tout contact avec des aciers non alliés ou faiblement alliés doit être évité. Installer la gaine de protection en PVC ø 20 x 3 mm (n° article BEGA 62000250) à fournir sur place à l'aide du collier de serrage fourni sur le boîtier d'encastrement de manière étanche. La gaine PVC doit être installée sur le site de telle sorte que le câble de raccordement puisse être introduit et qu'une auto-vidange du bassin ne puisse avoir lieu. Si nécessaire, étanchéfier la gaine PVC avec un presse-étoupe d'extrémité supplémentaire (numéro d'article BEGA 750215V).



Betonbecken mit
Wandverfliesung

Concrete pools
with tiled walls

Bassin en béton
carrelé

- **Betonbecken mit Wandverfliesung**

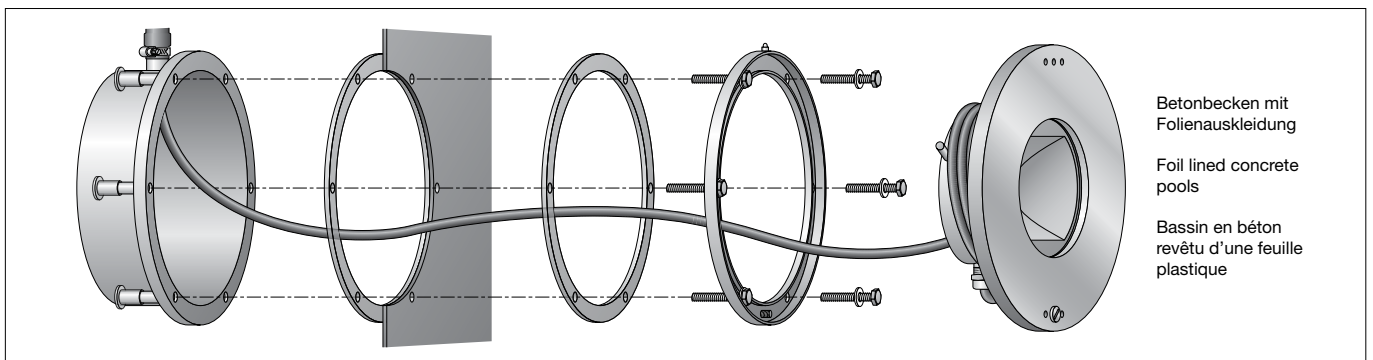
Nach Entfernen der Schalung das Einbaugehäuse reinigen, Schrauben wieder einsetzen, damit die Gewindebohrungen freibleiben.
Fliesen bis zum Innendurchmesser des Einbaugehäuses anbringen.
Flanschring mit Zapfen nach oben gerichtet unter Verwendung einer Flanschdichtung gegen die Beckenwand setzen und mit Schrauben fest verbinden.
Schrauben nicht ohne Dichtringe verwenden.
Die zweite Flanschdichtung wird nur bei Becken mit Folienauskleidung und dünnwandigen Becken benötigt.
Wenn die Schrauben in ihrer Länge nicht ausreichen, handelsübliche Schrauben in der benötigten Länge aus Edelstahl 1.4401, 1.4404 oder 1.4571 verwenden.
Fuge zwischen Einbaugehäuse und Flanschring mit geeigneter Dichtungsmasse ausspritzen.
Leitung durch Leitungsverraubung und PVC-Schutzschlauch führen.
Leitungsverraubungen anziehen. Leitung um Leuchtgehäuse wickeln.
Leuchtgehäuse auf Zapfen einhängen – Leitungsverraubung unten – und mit beigefügtem Schraubendreher befestigen.

- **Concrete pool with wall tiles**

After removing the formwork, clean the installation housing, reinsert the screws so that the threaded holes are uncovered.
Attach the tiles up to the internal diameter of the installation housing.
Using a flange gasket, place the flange ring against the pool wall with the pin facing upward and securely connect with screws.
Do not use screws without sealing gaskets.
The second flange gasket is only required for pools with film lining and thin-walled pools.
If the screws are not long enough, use standard screws of sufficient length made of stainless steel, 1.4401, 1.4404 or 1.4571.
Spray the joint between the installation housing and the flange gasket with a suitable sealing compound.
Route the cable through the screw cable gland and the PVC protective hose.
Tighten the screw cable glands. Wind the cable around the luminaire housing.
Hang the luminaire housing up on the pin – screw cable gland facing downward – and secure in place with the screwdriver provided.

- **Bassins en béton avec carrelage mural**

Après avoir retiré le coffrage, nettoyer le boîtier d'encastrement, remettre en place les vis pour que les alésages filetés puissent rester libres.
Poser le carrelage jusqu'au diamètre intérieur du boîtier d'encastrement.
Placer la flasque circulaire avec l'ergot orienté vers le haut en utilisant un joint de la flasque contre la paroi du bassin et fixer fermement avec les vis.
Ne pas utiliser de vis sans bagues d'étanchéité.
Le deuxième joint de la flasque est nécessaire uniquement pour les bassins revêtus d'une matière en feuille souple et les bassins à parois peu épaisses.
Si la longueur des vis n'est pas suffisante, utiliser des vis du commerce dans la longueur requise en acier inoxydable 1.4401, 1.4404 ou 1.4571.
Étanchéifier la jointure entre le boîtier d'encastrement et la flasque avec une masse d'étanchéité appropriée.
Introduire le câble dans le presse-étoupe et la gaine de protection en PVC.
Serrer les presse-étoupes. Enrouler le câble autour du boîtier du luminaire.
Accrocher le boîtier du luminaire sur l'ergot, presse-étoupe en bas, et fixer avec le tournevis fourni.



Betonbecken mit
Folienauskleidung

Foil lined concrete
pools

Bassin en béton
revêtu d'une feuille
plastique

- **Betonbecken mit Folienauskleidung**

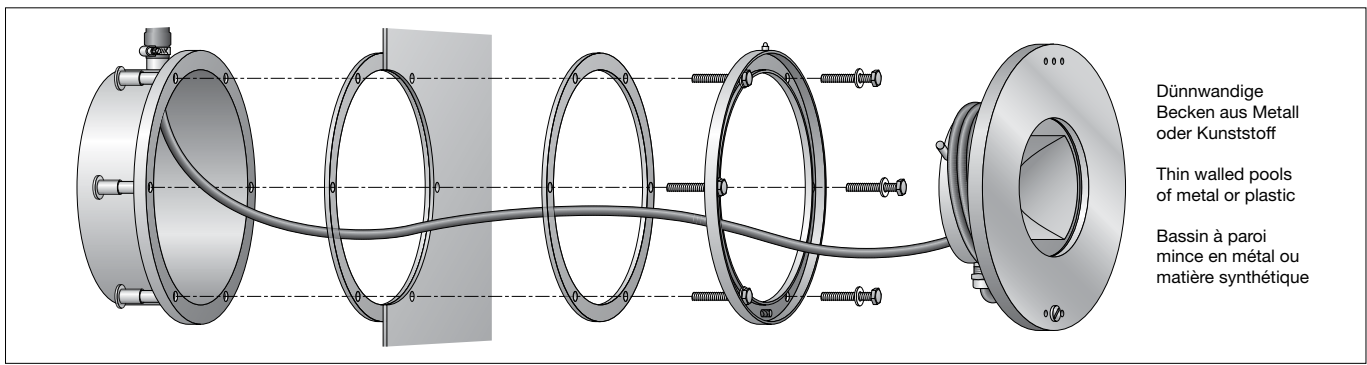
Nach Entfernen der Schalung Einbaugehäuse reinigen.
Nach dem Einlegen der Folie in das Becken erforderliche Öffnung und Löcher für Schrauben ausschneiden.
Die Beckenfolie muss zwischen den beiden Flanschdichtungen liegen.
Schrauben nicht ohne Dichtringe verwenden.
Schrauben durch Löcher von Flanschring mit nach oben gerichteten Zapfen, Flanschdichtung Folie zweite Flanschdichtung führen und mit dem Einbaugehäuse verschrauben.
Schrauben fest anziehen.
Leitung durch Leitungsverraubung und PVC-Schutzschlauch führen.
Leitungsverraubungen anziehen.
Leitung um das Leuchtgehäuse wickeln.
Leuchtgehäuse auf Zapfen einhängen – Leitungsverraubung unten – und mit beigefügtem Schraubendreher befestigen.

- **Concrete pool with film lining**

After removing the formwork, clean the installation housing.
After installing the film in the pool, cut out the required opening and holes for screws.
The pool film must be positioned between the two flange gaskets.
Do not use screws without sealing gaskets.
Guide the screws through the holes of the flange ring directed upward – flange gasket, film, second flange gasket – and screw into place with the installation housing.
Tighten the screws securely.
Route the cable through the screw cable gland and the PVC protective hose.
Tighten the screw cable glands.
Wind the cable around the luminaire housing.
Hang the luminaire housing up on the pin – screw cable gland facing downward – and secure in place with the screwdriver provided.

- **Bassins revêtus d'une matière en feuille souple**

Après avoir retiré le coffrage, nettoyer le boîtier d'encastrement.
Après la pose de la feuille souple dans le bassin, découper l'ouverture nécessaire et les trous pour les vis.
La feuille souple du bassin doit se trouver entre les deux joints de la flasque.
Ne pas utiliser de vis sans bagues d'étanchéité.
Faire passer les vis à travers les trous de la flasque avec l'ergot orienté vers le haut, le joint de la flasque, la feuille souple, le deuxième joint de la flasque et visser avec le boîtier d'encastrement.
Bien serrer les vis.
Introduire le câble dans le presse-étoupe et la gaine de protection en PVC.
Serrer les presse-étoupes.
Enrouler le câble autour du boîtier du luminaire.
Accrocher le boîtier du luminaire sur l'ergot, presse-étoupe en bas, et fixer avec le tournevis fourni.



Dünnwandige Becken aus Metall oder Kunststoff
Thin walled pools of metal or plastic
Bassin à paroi mince en métal ou matière synthétique

• **Dünnwandige Becken aus Metall oder Kunststoff**

Einbauöffnung mit Flanschring auf der Beckenwand einmessen.
Der Flanschring-Zapfen kann nach oben gerichtet als Schablone zum Anzeichnen der Einbauöffnung $\varnothing 145$ mm und der Durchgangsbohrungen $\varnothing 5,5$ mm verwendet werden.
Einbauöffnung und Bohrungen in Beckenwand einbringen.
Die Beckenwand muss zwischen den beiden Flanschdichtungen liegen.
Einbaugeschäube mit Leitungseinführung oben von außen unter Verwendung einer Flanschdichtung gegen die Beckenwand setzen.
Flanschring-Zapfen nach oben gerichtet von innen unter Verwendung einer Flanschdichtung gegen die Beckenwand setzen und gesamte Einheit fest verschrauben.
Schrauben nicht ohne Dichtringe verwenden.
Den bauseits zu stellenden PVC-Schutzschlauch $\varnothing 20 \times 3$ mm (BEGA Bestellnummer 62000250) mit beigelegter Schlauchschelle an das Einbaugeschäube wasserdicht montieren.
Den PVC-Schlauch bauseitig so führen, dass die Anschlussleitung eingeschoben und keine Selbstentleerung des Beckens eintreten kann.
Gegebenenfalls den PVC-Schlauch mit einer zusätzlichen PG-Endverschraubung (BEGA Bestellnummer 750215V) abdichten.
Leitung durch Leitungsverschraubung und PVC-Schutzschlauch führen.
Leitungsverschraubungen anziehen.
Leitung um das Leuchtgehäuse wickeln.
Leuchtgehäuse mit der Leitungsverschraubung unten auf Zapfen einhängen und mit beigefügtem Schraubendreher befestigen.

• **Thin-walled pool made of metal or synthetic material**

Calibrate the recessed opening with the flange ring on the pool wall.
The flange ring pin can be directed upwards for use as a template for marking the recessed opening $\varnothing 145$ mm and the through holes $\varnothing 5.5$ mm.
Make the recessed opening and drill holes in the pool wall.
The pool wall must be positioned between the two flange gaskets.
Using a flange gasket, place the recessed housing against the pool wall with the cable entry facing upward.
Using a flange gasket, place the flange ring against the pool wall from the inside with the flange ring pin facing upward and securely connect the entire unit with screws.
Do not use screws without sealing gaskets.
Install the PVC protective hose provided by the customer, $\varnothing 20 \times 3$ mm (BEGA article number 62000250) onto the recessed housing using the enclosed hose clip until it is water-tight.
Route the PVC house on-site in such a way that the connecting cable can be inserted and the pool will not drain on its own.
If necessary, seal the PVC hose with an additional PG screw gland (BEGA article number 750215V).
Route the cable through the screw cable gland and the PVC protective hose.
Tighten the screw cable glands.
Wind the cable around the luminaire housing.
Hang the luminaire housing up on the pin with the screw cable gland facing down and secure in place with the screwdriver provided.

• **Bassins à parois de faible épaisseur en métal ou matière synthétique**

Calibrer la réservation avec le joint de la flasque sur la paroi du bassin.
La flasque, ergot orienté vers le haut, peut servir de gabarit pour le marquage de la réservation $\varnothing 145$ mm et des perçages de traversée $\varnothing 5,5$ mm.
Effectuer la réservation et les perçages dans la paroi du bassin.
La paroi du bassin doit se trouver entre les deux joints de la flasque.
Placer le boîtier d'encastrement de l'extérieur avec l'entrée de câble en haut, en utilisant un joint de la flasque contre la paroi du bassin.
Placer la flasque de l'intérieur, ergot orienté vers le haut en utilisant un joint de la flasque contre la paroi du bassin et boulonner l'unité complète.
Ne pas utiliser de vis sans bagues d'étanchéité.
Installer la gaine de protection en PVC $\varnothing 20 \times 3$ mm (numéro d'article BEGA 62000250) à fournir sur place à l'aide du collier de serrage joint au boîtier d'encastrement de manière étanche.
La gaine PVC doit être installée sur le site de telle sorte que le câble de raccordement puisse être introduit et qu'une auto-vidange du bassin ne puisse avoir lieu.
Si nécessaire, étanchéifier la gaine PVC avec un presse-étoupe PG supplémentaire (numéro d'article BEGA 750215V).
Introduire le câble dans le presse-étoupe et la gaine de protection en PVC.
Serrer les presse-étoupes.
Enrouler le câble autour du boîtier du luminaire.
Accrocher le boîtier du luminaire sur l'ergot, presse-étoupe en bas, et fixer avec le tournevis fourni.

Bitte beachten Sie:

Den im Leuchtgehäuse befindlichen Trockenmittelbeutel nicht entfernen.
Er dient zur Aufnahme von Restfeuchtigkeit.

Please note:

Do not remove the desiccant bag from the luminaire housing.
It is needed to remove residual moisture.

Attention :

Ne pas retirer le sachet de dessicant présent dans l'armature du luminaire.
Il sert à absorber l'humidité résiduelle.

Leuchtmittel

Modul-Anschlussleistung 8,2 W
Leuchten-Anschlussleistung 9,9 W
Bemessungstemperatur $t_a = 25 \text{ }^\circ\text{C}$
Umgebungstemperatur $t_{a \text{ max}} = 65 \text{ }^\circ\text{C}$
Spannung 24 V = DC

Lamp

Module connected wattage 8.2 W
Luminaire connected wattage 9.9 W
Rated temperature $t_a = 25 \text{ }^\circ\text{C}$
Ambient temperature $t_{a \text{ max}} = 65 \text{ }^\circ\text{C}$
Voltage 24 V = DC

Lampe

Puissance raccordée du module 8,2 W
Puissance raccordée du luminaire 9,9 W
Température de référence $t_a = 25 \text{ }^\circ\text{C}$
Température d'ambiance $t_{a \text{ max}} = 65 \text{ }^\circ\text{C}$
Tension 24 V = DC

99 812 K3

Modul-Bezeichnung LED-1197/830
Farbtemperatur 3000 K
Farbwiedergabeindex CRI > 80
Modul-Lichtstrom 1380 lm
Leuchten-Lichtstrom 890 lm
Leuchten-Lichtausbeute 89,9 lm/W

99 812 K3

Module designation LED-1197/830
Colour temperature 3000 K
Colour rendering index CRI > 80
Module luminous flux 1380 lm
Luminaire luminous flux 890 lm
Luminaire luminous efficiency 89,9 lm/W

99 812 K3

Désignation du module LED-1197/830
Température de couleur 3000 K
Indice de rendu des couleurs CRI > 80
Flux lumineux du module 1380 lm
Flux lumineux du luminaire 890 lm
Rendement lum. du luminaire 89,9 lm/W

Lichttechnik

Einbautiefe 400-700 mm unter der Wasseroberfläche.
Um für private Schwimmbäder eine gleichmäßige Leuchtdichteverteilung zu erzielen, empfehlen wir einen Achsenabstand von 2,00-3,00 m.

Light technique

Installation depth 400 to 700 mm below water level.
In order to achieve uniform luminance distribution for private swimming pools, we recommend an axis distance of 2.00-3.00 m.

Technique d'éclairage

Profondeur de montage de 400 à 700 mm sous la surface de l'eau.
Pour obtenir une répartition lumineuse uniforme dans des piscines privées, nous recommandons une interdistance de 2,00 - 3,00 m.

Austausch des LED-Moduls

Die Bezeichnung des LED-Moduls ist auf der Unterseite des jeweiligen LED-Moduls vermerkt.
BEGA Ersatzmodule entsprechen in Lichtfarbe und Lichtleistung den ursprünglich verbauten Modulen.
Der Austausch muss durch qualifizierte Personen erfolgen.
Anlage spannungsfrei schalten.
LED sind hochwertige elektronische Bauteile! Bitte vermeiden Sie während des Auswechselns eine direkte Berührung der LED-Lichtaustrittsfläche mit den Händen.
Drehteil mit beigefügtem Schraubendreher lösen.
Leuchtgehäuse aushängen, Leitung abwickeln und Leuchtgehäuse über den Beckenrand heben.
Zum Öffnen des Leuchtgehäuses Muttern lösen.
Reflektor demontieren.
LED-Modul austauschen.
Montagehinweise des LED-Moduls beachten.
Den im Leuchtgehäuse befindlichen Trockenmittelbeutel austauschen.
Er dient zur Aufnahme von Restfeuchtigkeit.
Anschlussleitung und Dichtungen überprüfen, ggf. ersetzen.
Lampenraum, Glas und Dichtflächen reinigen und trocknen. Bitte beachten Sie hierzu die Hinweise unter Reinigung · Pflege.
Reflektor einlegen. Dichtung mit Glas über die Gewindebolzen vom Abdeckring setzen. Auf richtigen Sitz der Dichtung achten.
Abdeckring mit Dichtung und Glas auf Lampentopf auflegen.
Dabei Lage der Leitungsverschraubung und Drehteil beachten (siehe Zeichnung).
Leuchtentopf mit Abdeckring dicht verschließen.
Muttern über Kreuz gleichmäßig fest anziehen.
Anzugsdrehmoment = 2 Nm.
Leitung um Leuchtgehäuse wickeln.
Leuchtgehäuse auf Zapfen einhängen und Drehteil mit beigefügtem Schraubendreher anziehen.

Reinigung · Pflege

Eine regelmäßige Reinigung gewährleistet einen langanhaltenden Korrosionsschutz.
Für die Reinigung der Leuchte dürfen nur Reinigungsmittel ohne abrasive Wirkung zum Einsatz kommen.
Im Sichtbereich können Schwämme, Schwammtücher und Kunststoffvliese ohne Schleifkörper zum Einsatz kommen.
Bürsten mit Natur- oder Kunststoffborsten können im nicht sichtbaren Bereich eingesetzt werden.
Reinigungswerkzeuge aus Metall (Drahtbürsten, Stahlwollschwämme, etc.) dürfen nicht verwendet werden.
Schäden auf den elektropolierten Oberflächen sind zwingend zu vermeiden.
Bei Reinigungsarbeiten am Schwimmbecken darf die Leuchte nicht mit metallangreifenden Reinigungsmitteln oder Säure in Berührung kommen.
Für die Leuchten sind nur für den Schwimmbereich geeignete Edeldahlreiniger zulässig.
Es dürfen keine Hochdruckreiniger verwendet werden.

Replacing the LED module

The designation of the LED module is noted on the underside of the specific LED module.
The light colour and light output of BEGA replacement modules correspond to those of the modules originally fitted.
The replacement must be carried out by a qualified person.
Disconnect the system from the power supply.
LED are high-quality electronic components! Avoid direct skin contact with the LED light aperture during replacements.
Loosen the rotating part with the screwdriver provided.
Unhook the luminaire housing, unwind the cable and lift the luminaire housing over the edge of the pool.
To open the luminaire housing, unscrew the nuts.
Disassemble the reflector.
Replace LED module.
Follow the installation instructions for the LED module.
Replace the desiccant pouch inside the luminaire housing.
It is needed to remove residual moisture.
Check connecting cable and gaskets and replace as needed.
Clean and dry the lamp area, glass and sealing surfaces. Please note the relevant instructions under Cleaning · Maintenance.
Insert the reflector. Place the gasket with glass over the threaded bolts of the trim ring. Make sure the gasket is positioned correctly.
Place trim ring with gasket and glass on the luminaire housing.
Ensure that the screw cable gland and rotating part are positioned correctly (see drawing).
Close the luminaire housing tight with the trim ring.
Tighten the nuts uniformly in crosswise fashion.
Torque = 2 Nm.
Wind the cable around the luminaire housing.
Hang the luminaire housing up on the pin and tighten the rotating part with the screwdriver provided.

Cleaning · Maintenance

Regular cleaning ensures long-lasting corrosion protection.
Only non-abrasive cleaning agents may be used to clean the luminaire.
Sponges, sponge wipes and fleece cloths made of synthetic material without abrasive grit may be used in the visible area.
Brushes with bristles made of natural or synthetic material can be used in the non-visible area.
Metal cleaning tools (wire brushes, steel wool sponges, etc.) may not be used.
Prevent damage to the electropolished surfaces.
When carrying out cleaning work on the swimming pool, the luminaire must not come into contact with acids or cleaning agents that attack metal.
Only stainless steel cleaners suitable for the swimming area are permitted for the luminaires.
Do not use high pressure cleaners.

Remplacement du module LED

La désignation du module LED est inscrite sur le dessous de chaque module LED.
Les modules de rechange BEGA correspondent aux modules d'origine en termes de couleur de lumière et de flux lumineux.
Le remplacement doit être effectué par des personnes qualifiées.
Mettre l'installation hors tension.
Les LED sont des composants électroniques haut de gamme ! Lors du remplacement, éviter de toucher directement avec les mains la surface de diffusion lumineuse LED.
Dévisser la pièce tournée avec le tournevis fourni.
Décrocher le boîtier du luminaire, dérouler le câble et soulever le boîtier du luminaire au-dessus du bord du bassin.
Pour ouvrir le boîtier du luminaire, desserrer les écrous.
Démontez le réflecteur.
Remplacer le module LED.
Respecter les instructions de montage du module LED.
Remplacer le sachet de dessiccant qui se trouve dans le boîtier du luminaire.
Il sert à absorber l'humidité résiduelle.
Vérifier le câble de raccordement et les joints d'étanchéité et les remplacer si nécessaire.
Nettoyer et sécher l'espace des lampes, le verre et les surfaces d'étanchéité. Pour ce faire, veuillez respecter les instructions dans Nettoyage · Entretien.
Remettre en place le réflecteur. Placer le joint avec le verre sur les goujons de l'anneau de finition. Veiller au bon emplacement du joint.
Placer l'anneau de finition avec le joint d'étanchéité et le verre sur le boîtier de lampe. Pour ce faire, faire attention à la position du presse-étoupe et de la pièce tournée (voir schéma).
Fermer hermétiquement le boîtier de lampe avec l'anneau de finition.
Bien serrer les écrous en croix et uniformément.
Couple de serrage = 2 Nm.
Enrouler le câble autour du boîtier du luminaire.
Accrocher le boîtier du luminaire sur l'ergot et serrer la pièce tournée avec le tournevis fourni.

Nettoyage · Entretien

Un nettoyage régulier garantit une protection durable contre la corrosion.
Pour le nettoyage du luminaire, seuls des détergents sans action abrasive peuvent être utilisés.
Dans la zone visible, il est possible d'utiliser des éponges, des tissus éponges et des non-tissés synthétiques sans grain abrasif.
Des brosses à poils naturels ou en matière synthétique peuvent être utilisées dans la zone non visible.
Les outils de nettoyage en métal (brosses métalliques, éponges métalliques, etc.) ne doivent pas être utilisés.
Éviter impérativement tout dommage sur les surfaces électropolies.
Lors des travaux de nettoyage sur les bassins de natation, le luminaire ne doit pas entrer en contact avec des détergents qui attaquent le métal ou avec des solutions acides.
Pour les luminaires, seuls des détergents pour acier inoxydable adaptés aux piscines doivent être utilisés.
Ne pas utiliser de nettoyeur haute pression.

Ergänzungsteile

BEGA Sicherheitstransformatoren nach
EN 61558-2-6/VDE 0570, Teil 2-6

70564	Netzteil für	5 - 15 W
70465	Netzteil für	10 - 25 W
70565	Netzteil für	20 - 35 W
70566	Netzteil für	30 - 50 W
70567	Netzteil für	40 - 75 W
70169	Netzteil für	70 - 150 W

71260 Verteilerdose
für den Einbau in Fußböden oder
in Wände. Für die Installation der
Leitungen von Schwimmbadleuchten
der Schutzklasse III

Zu den Ergänzungsteilen gibt es eine
gesonderte Gebrauchsanweisung.

Accessories

BEGA Safety transformers according to
EN 61558-2-6/VDE 0570, part 2-6

70564	Power supply unit for	5 - 15 W
70465	Power supply unit for	10 - 25 W
70565	Power supply unit for	20 - 35 W
70566	Power supply unit for	30 - 50 W
70567	Power supply unit for	40 - 75 W
70169	Power supply unit for	70 - 150 W

71260 Distribution box
for installation in floors or walls. For
installing the cables of swimming pool
luminaires in safety class III

For the accessories a separate instructions
for use can be provided upon request.

Accessoires

Transformateurs de sécurité BEGA selon
EN 61558-2-6/VDE 0570, partie 2-6

70564	Boîtier d'alimentation pour	5 - 15 W
70465	Boîtier d'alimentation pour	10 - 25 W
70565	Boîtier d'alimentation pour	20 - 35 W
70566	Boîtier d'alimentation pour	30 - 50 W
70567	Boîtier d'alimentation pour	40 - 75 W
70169	Boîtier d'alimentation pour	70 - 150 W

71260 Boîte de dérivation
pour encastrement dans le sol ou les
murs. Pour le câblage de projecteurs
de piscine de classe de protection III

Une fiche d'utilisation pour ces accessoires est
disponible.

Ersatzteile

Ersatzglas	14 000 352
LED-Modul 3000 K	LED-1197/830
Reflektor	76 001 234
Dichtung Flansch	82 000 294
Dichtung Glas	83 002 148

Spares

Spare glass	14 000 352
LED module 3000 K	LED-1197/830
Reflector	76 001 234
Gasket flange	82 000 294
Gasket glass	83 002 148

Pièces de rechange

Verre de rechange	14 000 352
Module LED 3000 K	LED-1197/830
Réflecteur	76 001 234
Joint de la flasque	82 000 294
Joint du verre	83 002 148