

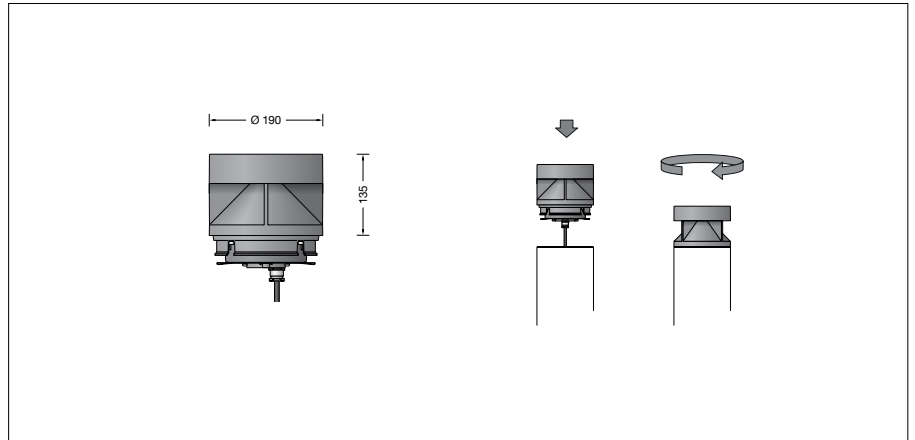
BEGA**99 862**

Pollerleuchtenkopf



Projekt · Referenznummer

Datum



Produktdatenblatt

Produktbeschreibung

Leuchte besteht aus Aluminiumguss, Aluminium und Edelstahl
 Beschichtungstechnologie BEGA Unidure®
 Sicherheitsglas klar
 Silikondichtung
 Allseitiger Lichtaustritt 360°
 Passend zu Pollerrohr \varnothing 190 mm
 Anschlussleitung X05BQ-F 5 G 1 mm²
 Leitungslänge 1,5 m
 BEGA Ultimate Driver®
 Erfüllt Flicker-Anforderungen gemäß IEEE 1789, DIN IEC/TR 63158, DIN IEC/TR 61547-1
 LED-Netzteil
 220-240 V \sim 0/50-60 Hz
 DC 176-276 V
 DALI-steuerbar
 Anzahl der DALI-Adressen: 1
 Zwischen Netz- und Steuerleitungen ist eine Basisisolierung vorhanden
 BEGA Thermal Control®
 Temporäre thermische Regulierung der Leuchtenleistung zum Schutz temperatur-empfindlicher Bauteile, ohne die Leuchte abzuschalten
 Schutzklasse I
 Schutzart IP 65
 Staubdicht und Schutz gegen Strahlwasser
 Schlagfestigkeit IK10
 Schutz gegen mechanische Schläge < 20 Joule
 – Sicherheitszeichen
CE – Konformitätszeichen
 Gewicht: 3,8 kg
 Dieses Produkt enthält Lichtquellen der Energieeffizienzklasse(n) D

Anwendung

Pollerleuchtenkopf mit abgeblendetem Licht. Lichtaustritt 360°. Das Licht wird von einem Kegelreflektor gleichmäßig auf die zu beleuchtende Fläche gelenkt.
 Für die Verwendung im modularen Systempollerleuchten-Programm.

Leuchtmittel

Modul-Anschlussleistung	16 W
Leuchten-Anschlussleistung	19,5 W
Bemessungstemperatur	$t_a = 25 \text{ °C}$
Umgebungstemperatur	$t_{a,max} = 50 \text{ °C}$

99 862 K3

Modul-Bezeichnung	LED-0382/830
Farbtemperatur	3000 K
Farbwiedergabeindex	CRI > 80
Modul-Lichtstrom	2795 lm
Leuchten-Lichtstrom	1438 lm
Leuchten-Lichtausbeute	73,7 lm/W

99 862 K4

Modul-Bezeichnung	LED-0382/840
Farbtemperatur	4000 K
Farbwiedergabeindex	CRI > 80
Modul-Lichtstrom	2835 lm
Leuchten-Lichtstrom	1459 lm
Leuchten-Lichtausbeute	74,8 lm/W

Notlichtbetrieb

In Kombination mit Pollerleuchtenrohren mit eingebauter Notlichteinzelbatterie beträgt der Leuchten-Lichtstrom im Notlichtbetrieb 653 lm.

Lebensdauer · Umgebungstemperatur

Bemessungstemperatur $t_a = 25 \text{ °C}$	
LED-Netzteil:	> 50.000 h
LED-Modul:	> 200.000 h (L80B50)
	100.000 h (L90B50)

Umgebungstemperatur max. $t_a = 50 \text{ °C}$ (100 %)

LED-Netzteil:	50.000 h
LED-Modul:	> 200.000 h (L80B50)

Dark Sky

Das Licht dieser Leuchte wird gleichmäßig und hocheffizient auf die zu beleuchtende Fläche gerichtet. Weniger als 1 % des Leuchtenlichtstroms wird in den oberen Halbraum der Leuchte emittiert.

Lichttechnik

Leuchtendaten für das Lichttechnische Berechnungsprogramm DIALux für Außenbeleuchtung, Straßenbeleuchtung und Innenbeleuchtung, sowie Leuchtendaten im EULUMDAT- und im IES-Format finden Sie auf der BEGA Website unter www.bega.com.

Einschaltstrom

Einschaltstrom: 1,2 A / 46 μ s
 Maximale Anzahl Leuchten dieser Bauart je Leitungsschutzschalter:
 B 10 A: 50 Leuchten
 B 16 A: 80 Leuchten
 C 10 A: 50 Leuchten
 C 16 A: 80 Leuchten

Lichtstromanteile

Lichtstromanteil oberer Halbraum	0,7 %
Lichtstromanteil unterer Halbraum	99,3 %

BUG-Rating nach IES TM-15-07:

1-1-0

CEN Flux Code nach EN 13032-2:

16-73-98-99-100-1-6-33-1

Bestellnummer 99 862

LED-Farbtemperatur wahlweise 3000 K oder 4000 K

3000 K – Bestellnummer + **K3**

4000 K – Bestellnummer + **K4**

Farbe wahlweise Grafit oder Silber

Grafit – Bestellnummer

Silber – Bestellnummer + **A**

Lichtverteilung

